

*Вместе  
вперед*

*2020*



«Вернейшая порука мастерства -  
не признавать своё же совершенство.»  
(Много шума из ничего. Уильям Шекспир)

Уважаемые партнеры.

Имеем честь представить вашему вниманию двадцатый юбилейный выпуск каталога медицинского оборудования и мебели торговой марки МЕДИН. На его страницах мы собрали и систематизировали развернутую информацию о продукции, разработанной и выпускаемой предприятием «Мединдустрия Сервис».

Функционал оборудования ориентирован на обеспечение специализированных и высокотехнологичных условий оказания медицинской помощи, создание атмосферы комфорта и уверенности для пациентов и медперсонала во благо здоровья ЧЕЛОВЕКА.

Все предлагаемые изделия разработаны и произведены на основе передовых технологий с использованием профессионального оборудования и компонентов. Любой продукт торговой марки МЕДИН соответствует высоким стандартам безопасности, гигиены, медицинской и научной эффективности, предъявляемым в современной медицине, в т.ч. в её узкоспециализированных областях. Серийные изделия, выпускаемые предприятием, прошли необходимую сертификацию и зарегистрированы в надзорных органах здравоохранения в странах-импортерах по всему миру.

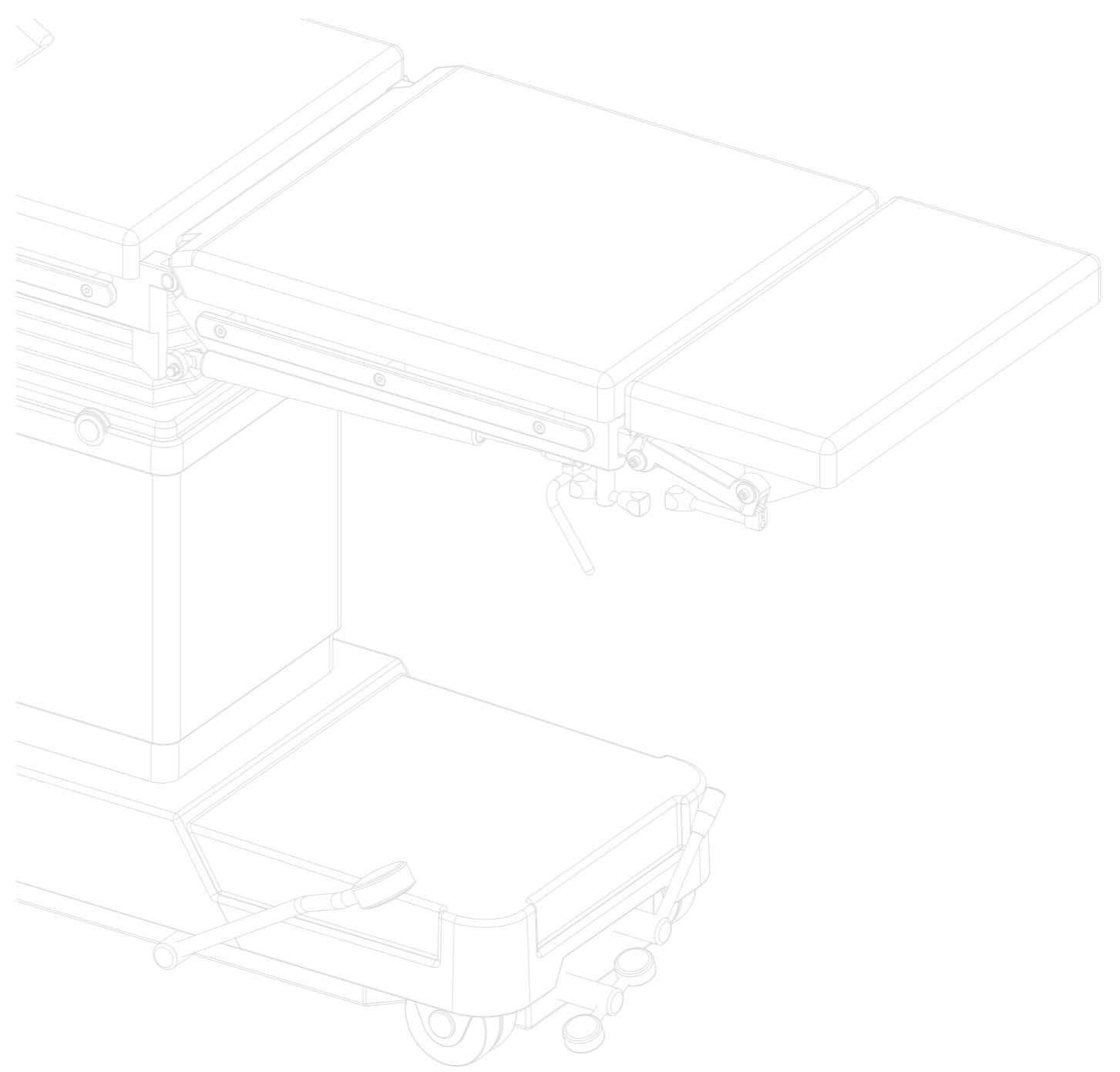
Высокое качество и надежность медицинского оборудования торговой марки МЕДИН подтверждено сертификатами соответствия требованиям международных стандартов менеджмента качества предприятия ISO 9001:2015 и EN ISO 13485:2016.

Для обеспечения наиболее выгодных условий ведения бизнеса и последующего использования оборудования торговой марки МЕДИН мы с абсолютной ответственностью предлагаем комплексные современные решения, дополняя их услугами оперативных и ориентированных на клиента служб маркетинга, логистики и сервиса.

Наша дальнейшая миссия - путь без конечной остановки. Главная цель - поддерживать статус новаторской компании с акцентом на наши основные компетенции в производстве и деловой практике.

С уважением,

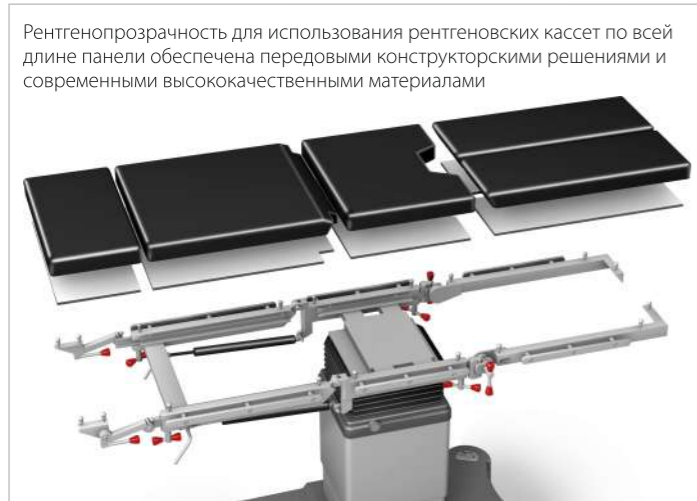
А. Елисеев



# Столы операционные

Комплекты приспособлений  
и принадлежности

# ОПЕРАЦИОННЫЕ СТОЛЫ МЕДИН



Литые антистатические съемные подушки с антибактериальной защитой

Разделенные ножные секции

Универсальные направляющие для крепления аксессуаров по всей длине панели

Управление ножными секциями - пневмопружины

Наружные детали и приспособления: высококачественная нержавеющая сталь

Обшивка колонны и кожух основания нержавеющая сталь

Сдвоенные колесные опоры

Кнопка аварийного отключения (для всех столов с электроприводом)

Встроенный почечный валик

Надежные комплектующие ведущих европейских производителей

Функция излома спинной секции

Легкая санитарная обработка

Управление головной секцией - пневмопружины

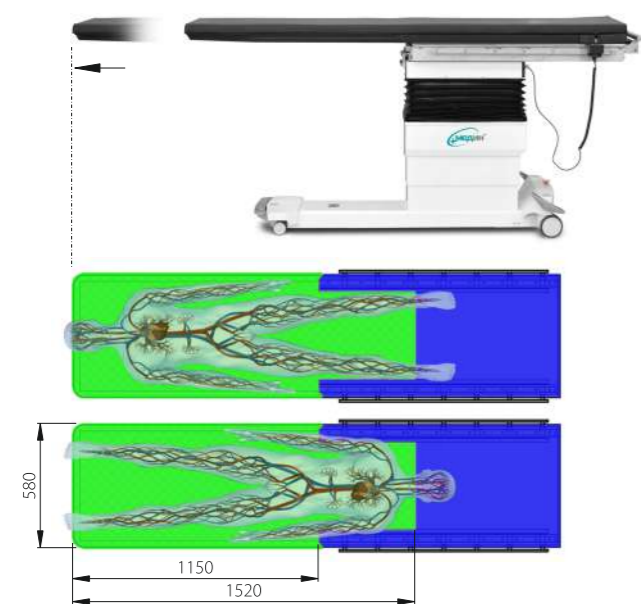
Литой бесшовный кожух

# МЕДИН-САФИС

## стол рентгенохирургический

- столешница выполнена из карбонового волокна, что обеспечивает высокую прочность, низкую абсорбцию рентгеновского излучения и уменьшает лучевую нагрузку
- регулировка высоты, боковые и продольные наклоны, а также продольное и поперечное перемещение осуществляются с помощью электроприводов

- возможность изменения скоростей перемещения
- возможность взаимодействия с системой интегрированной операционной по интерфейсам bluetooth, RS485 и др.
- позиция «нулевого положения панели стола»



Рентгенопрозрачная зона (обозначена зеленым цветом)



Столик инструментальный (принадлежность)



Траверса поперечная для монтажа приспособлений (принадлежность)



Удлинитель боковой планки стола (принадлежность)

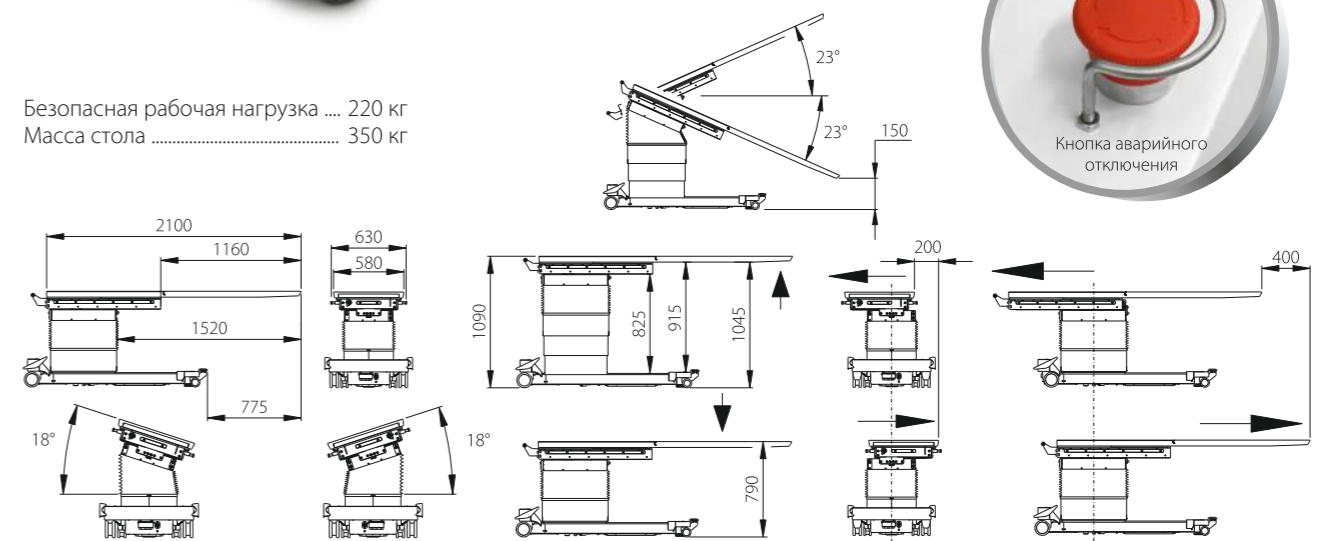


Ограждение для рук (принадлежность)



Траверса с подголовником (принадлежность)

Безопасная рабочая нагрузка ..... 220 кг  
 Масса стола ..... 350 кг



\* принадлежности поставляются по отдельному заказу

# МЕДИН-САФИС

характеристики исполнений рентгенохирургических столов

ХАРАКТЕРИСТИКИ	
Функциональные регулировки	Регулировка высоты столешницы стола
	Продольный наклон столешницы стола
	Боковой наклон столешницы стола
	Поперечное перемещение столешницы стола
	Продольное перемещение столешницы стола
	Регулировка положения спинки
Параметры	Высота стола в верхнем положении (без матраса), мм
	Высота стола в нижнем положении (без матраса), мм
	Продольный наклон в головную сторону (положение по Тренделенбургу), град
	Продольный наклон в ножную сторону (положение по анти-Тренделенбургу), град
	Боковой наклон вправо, град
	Боковой наклон влево, град
	Продольное перемещение столешницы стола, мм, не менее
	Поперечное перемещение столешницы стола, мм, не менее
	Безопасная рабочая нагрузка, кг
Столешница	Материал столешницы стола
	Длина столешницы стола, мм
	Ширина столешницы стола, мм
	Ширина стола по рейкам, мм
	Коэффициент поглощения столешницы (Al), мм
	Рентгенопрозрачная зона неограниченной обзорности (360 град), мм
	Рентгенопрозрачная зона с ограниченным углом (90 град) обзорности, мм
Органы управления	Пульт управления основной
	Пульт управления вспомогательный
	Дополнительный пульт управления педальный
	Дополнительное управление перемещениями по X-Y
Электропитание	От сети питания
	От АК батареи
	Питающее напряжение приводов

МЕДИН-САФИС 101.800	МЕДИН-САФИС 02 101.802	МЕДИН-САФИС 03 101.803
электропривод	электропривод	электропривод
электропривод	электропривод	электропривод
электропривод	электропривод	электропривод
электропривод	нет	электропривод
электропривод	нет	электропривод
нет	нет	вручную
1090±20	1090±20	1090±20
790±20	790±20	790±20
23±2	23±2	23±2
23±2	23±2	23±2
18±2	18±2	18±2
18±2	18±2	18±2
400	нет	400
200	нет	200
220	220	220
карбон	карбон	конструкционный пластик
2100±50	2100±50	1950±50 (с удлинителем)
580±10	580±10	540±10
630±10	630±10	590±10
менее 0,8	менее 0,8	не менее 1,5
1150±50	1450±50	
1520±50	1520±50	400x500
есть	есть	есть
есть	есть	есть
принадлежность параметрический джойстик	принадлежность	есть
	нет	параметрический джойстик
есть	есть	есть
есть	есть	есть
24 V DC	24 V DC	24 V DC



МЕДИН-САФИС



МЕДИН-САФИС 02



МЕДИН-САФИС 03

# ОМ-ДЕЛЬТА-ПЛЮС

## стол общехирургический (101.602)

- общехирургический операционный стол с электрогидравлической регулировкой и дублирующим механогидравлическим приводом
- позиция «нулевого положения панели стола»
- увеличенная ширина панели стола

применяется совместно с комплектами КПП:

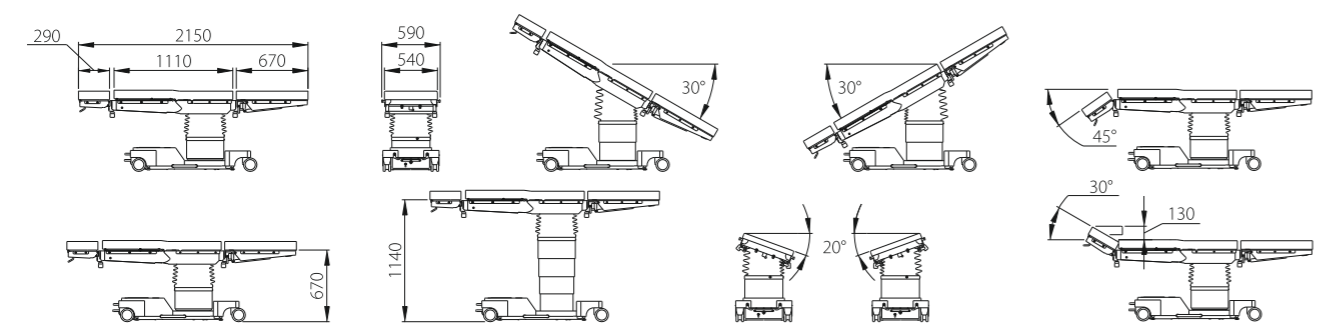
02	03	04	05	06	07	08
09	10	11	12	13	15	16
17	18		21			
26	27	28	29	30	31	32



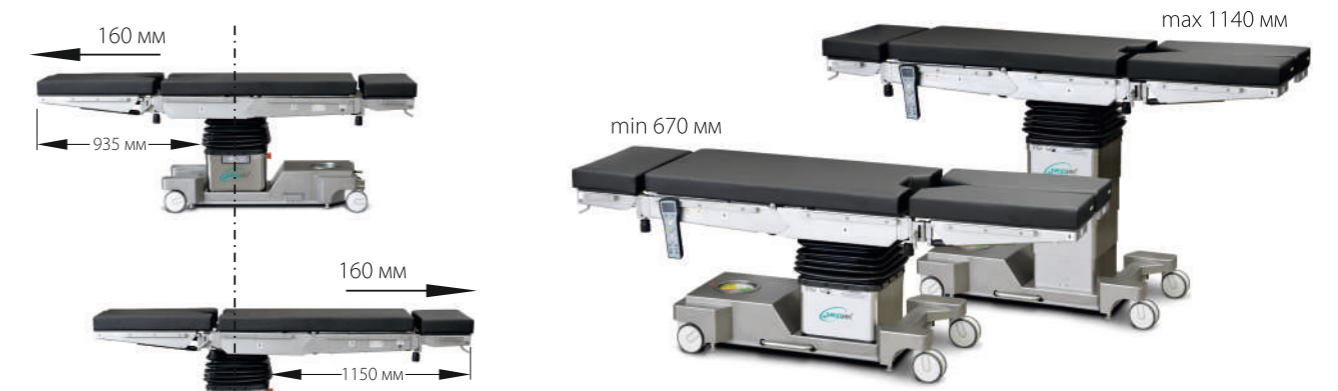
**ОМ-Дельта-Плюс-02 (101.602)** - с электрогидравлическим приводом и дублирующим механогидравлическим приводом

Регулировки, выполняемые дублирующим приводом: высота панели, продольные и боковые наклоны, наклоны спинной секции

Безопасная рабочая нагрузка .... 260 кг  
 Масса стола ..... 300 кг



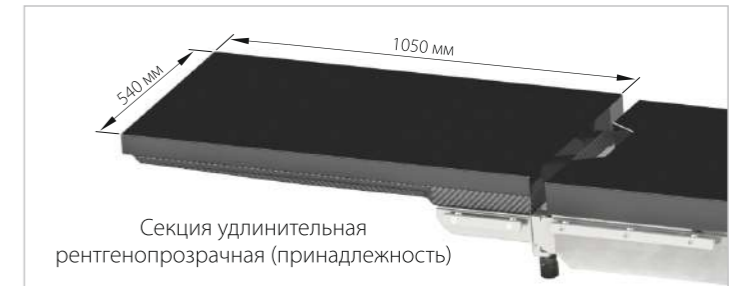
- повышенная грузоподъемность стола
- вязкоэластичный матрас с эффектом памяти исключает последствия в виде пролежней
- программируемые пользователем позиции M1, M2. ( В заводских условиях кнопка M1 программируется для функции Flex, M2- Reflex)
- возможность взаимодействия с системой интегрированной операционной по интерфейсам bluetooth, RS485 и др.



Широкий диапазон регулирования высоты панели



Продольный сдвиг панели (320 мм, с пульта), перестановка головной и ножной секций



Секция удлинительная рентгенопрозрачная (принадлежность)

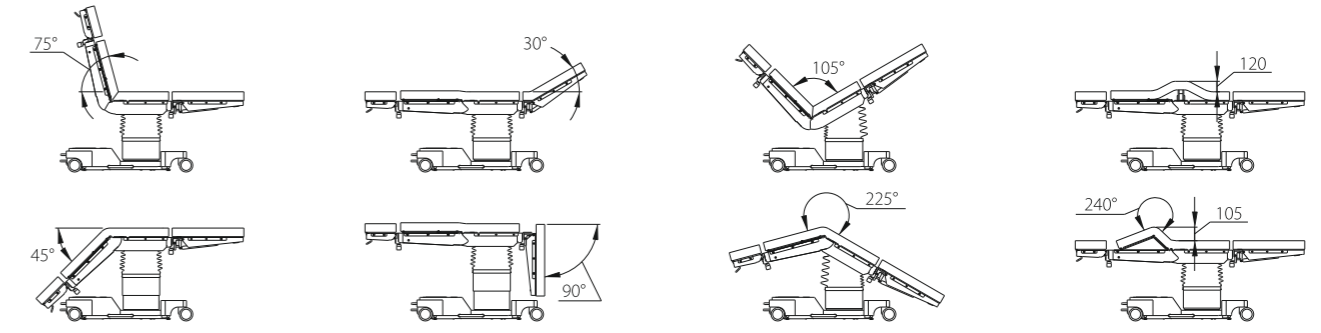


Вязкоэластичный матрас с эффектом памяти

Проводной пульт управления (стандартная поставка)

Беспроводной пульт управления (принадлежность)

Педальный блок управления (принадлежность)



\* принадлежности поставляются по отдельному заказу

# ОМ-СИГМА

## стол общехирургический со сменными панелями

- многофункциональная система операционного стола и средств транспортировки пациента
- съёмная панель с управлением от пульта продольным сдвигом и наклоном спинной секции
- увеличенная ширина панели стола
- вязкоэластичный матрас с эффектом памяти
- плоское основание тумбы увеличивает пространство для работы рентгеноаппарата с С – дугой в нижнем положении стола

применяется совместно с комплектами КПП:

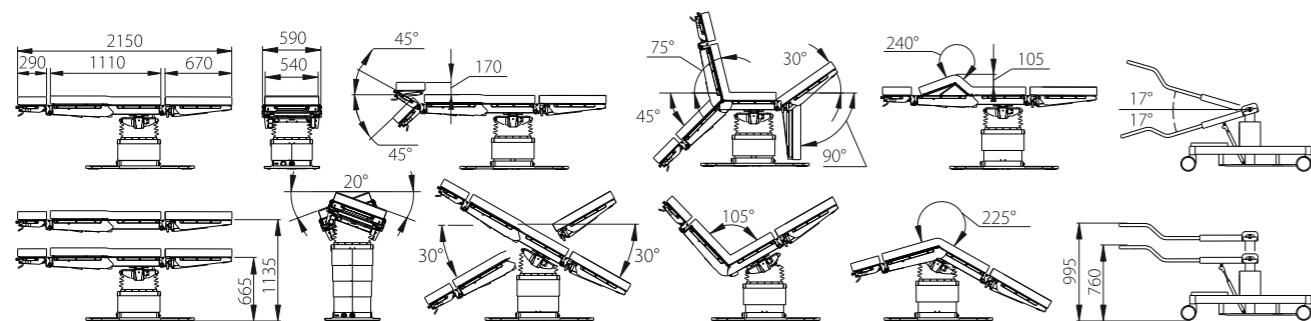
02	03	04	05	06	07	08
09	10	11	12	13	15	16
17	18		21			
26	27	28	29	30	31	32



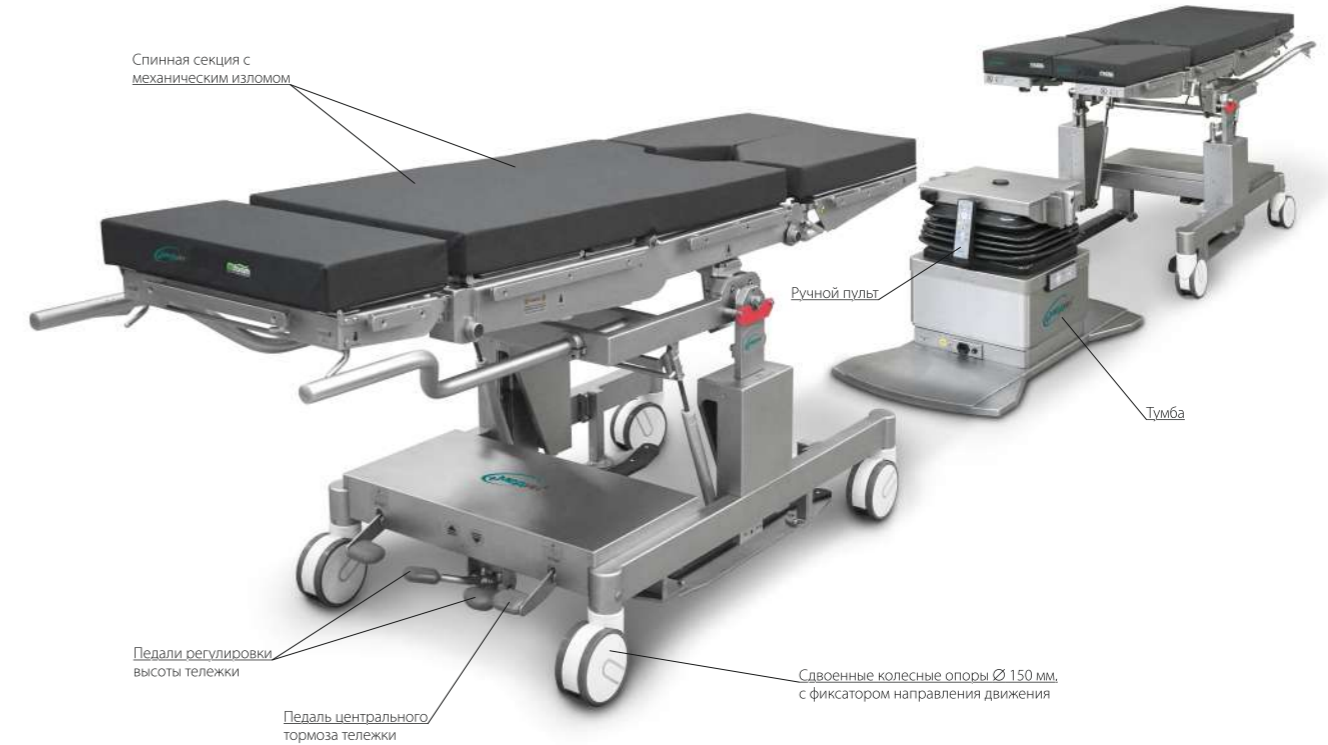
Безопасная рабочая нагрузка ..... 250 кг  
 Масса тумбы ..... 190 кг  
 Масса панели ..... 95 кг  
 Масса тележки ..... 110 кг

**ОМ-Сигма** - тележка для транспортировки панелей без регулировки по высоте, панель без функции излома спинной секции

**ОМ-Сигма-03** - тележка для транспортировки панелей с регулировкой по высоте, панель с функцией излома спинной секции



- программируемые пользователем позиции M1, M2. (В заводских условиях M1 - Flex, M2 - Reflex)
- возможность взаимодействия с системой интегрированной операционной по интерфейсам bluetooth, RS485 и др.
- беспроводной пульт управления в базовой комплектации
- позиция «нулевого положения панели стола»
- быстрая фиксация ножных и головной секций панели
- тумба стола без ножного дублирующего привода



Вязкоэластичный матрас с эффектом памяти



Проводной пульт управления (стандартная поставка)



Беспроводной пульт управления (стандартная поставка)



Быстрая фиксация съемных секций



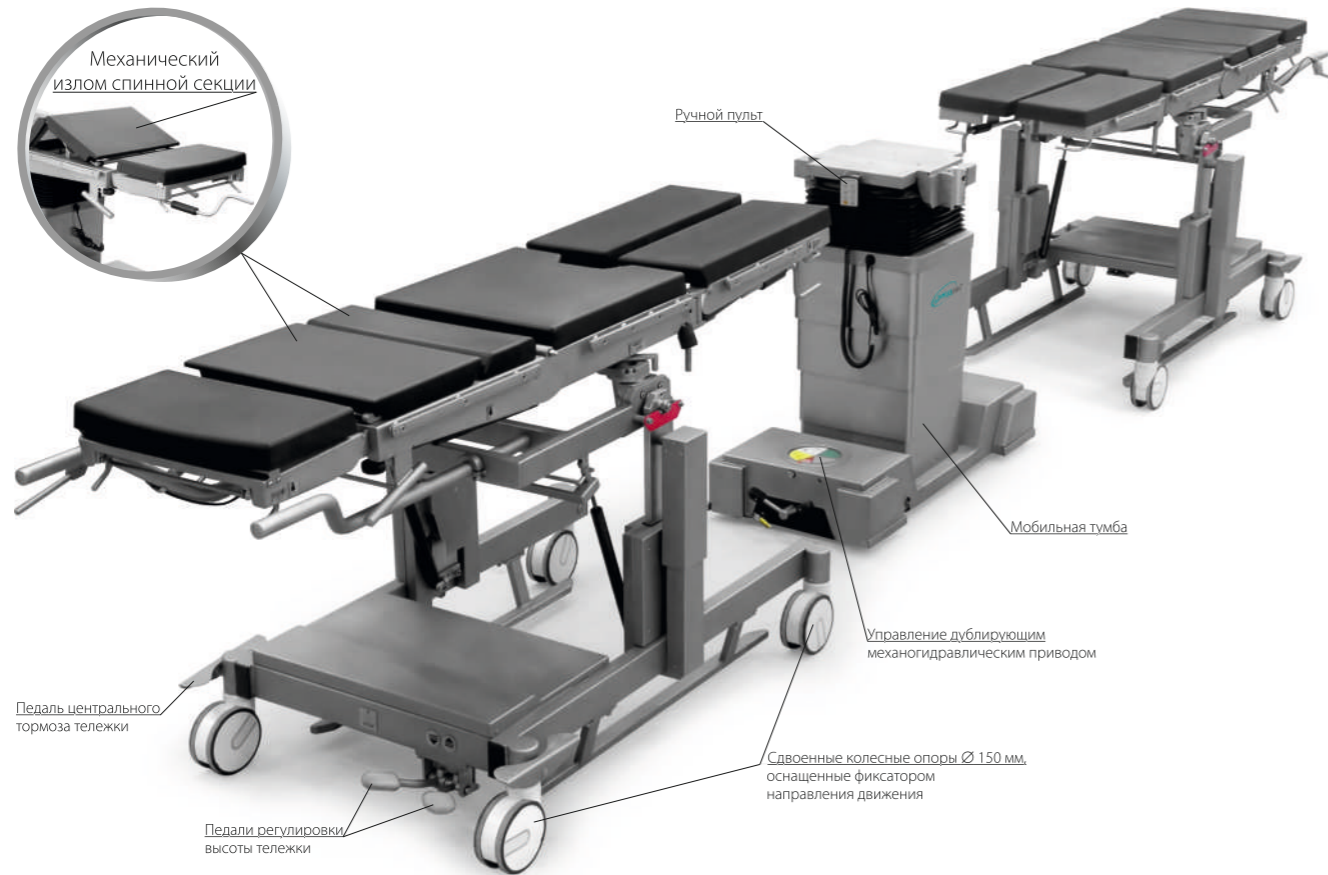
## ОМ-СИГМА

### столы общехирургические со сменными панелями

- многофункциональная система операционного стола и средств транспортировки пациента
- съемная панель с ручным управлением
- тумба стола с дублирующим ножным приводом

применяется совместно с комплектами КПП:

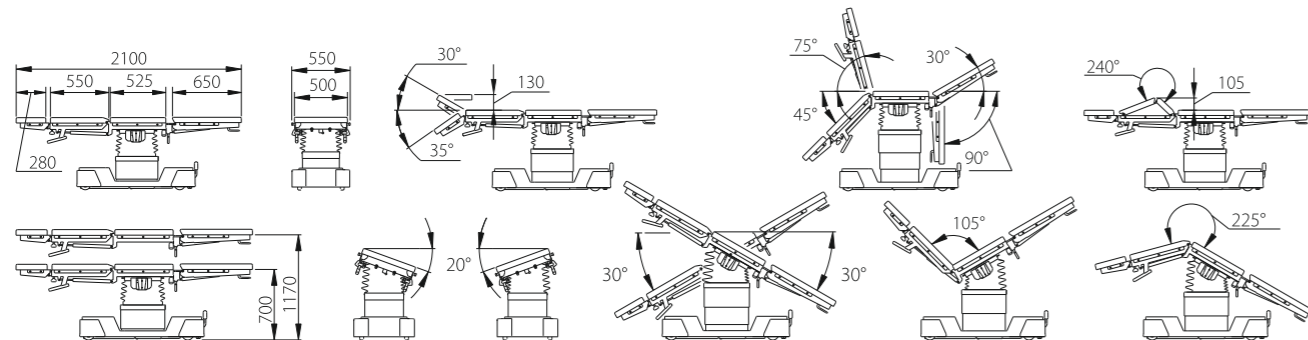
02	03	04	05	06	07	08	
09	10	11	12	13	14	15	16
17	18			21	22		
25	26	27	28	29	30	31	32



Безопасная рабочая нагрузка ..... 250 кг  
 Масса тумбы..... 190 кг  
 Масса панели ..... 90 кг  
 Масса тележки ..... 110 кг  
 Продольный сдвиг панели (механически) ..... 320 мм

**ОМ-Сигма-04** - тележка для транспортировки тумбы панелей без регулировки по высоте, панель с функцией излома спинной секции

**ОМ-Сигма-05** - тележка для транспортировки панелей с регулировкой по высоте, панель с функцией излома спинной секции



## ОМ-ДЕЛЬТА

### стол общехирургический (101.600)

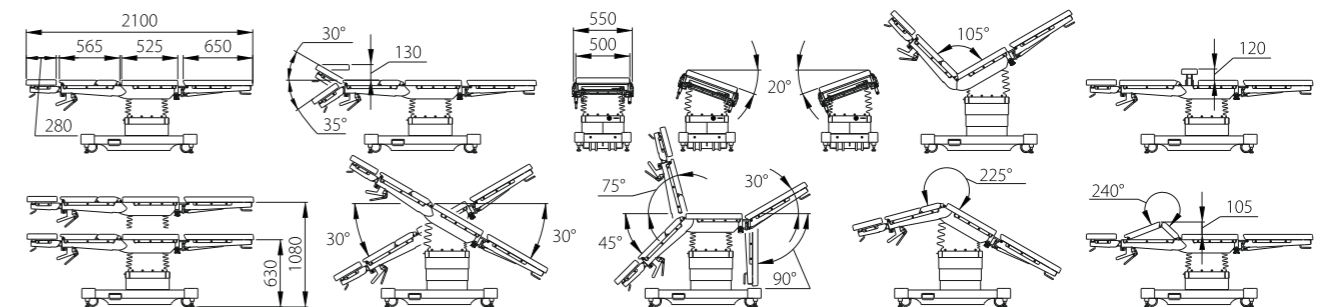
- общехирургический операционный стол с электрогидравлической регулировкой
- возможность взаимодействия с системой интегрированной операционной по интерфейсам bluetooth, RS485 и др.
- позиция «нулевого положения панели стола»

применяется совместно с комплектами КПП:

02	03	04	05	06	07	08	
09	10	11	12	13	15	16	
17	18			21	22		
25	26	27	28	29	30	31	32



Безопасная рабочая нагрузка ..... 250 кг  
 Масса стола ..... 290 кг



# ОК-БЕТА ПЛЮС

стол операционный универсальный ОУК-02-1 (101.900)

- универсальный операционный стол с электрогидравлической регулировкой и дублирующим механогидравлическим приводом
- возможность взаимодействия с системой интегрированной операционной по интерфейсом bluetooth, RS485 и др.
- позиция «нулевого положения панели стола»

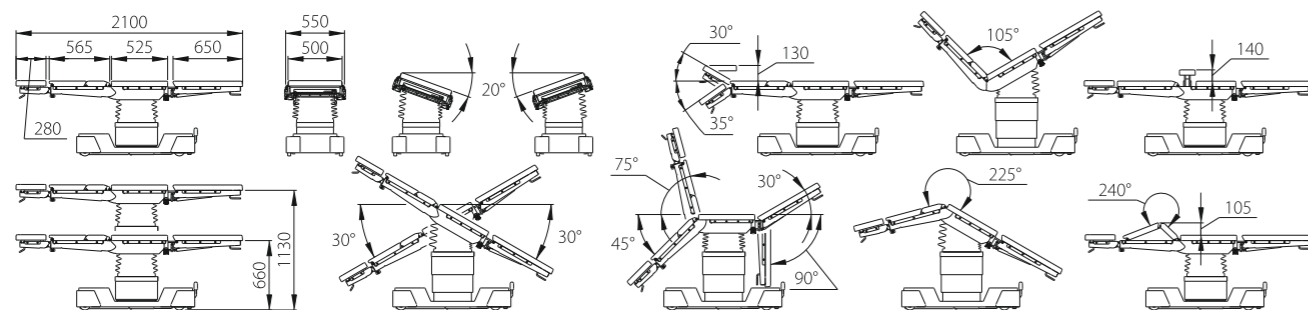
применяется совместно с комплектами КПП:

02	03	04	05	06	07	08	
09	10	11	12	13	14	15	16
17	18			21	22		
25	26	27	28	29	30	31	32



Регулировки дублирующим приводом: высота панели, продольные и боковые наклоны, наклоны спинной секции

Безопасная рабочая нагрузка ... 250 кг  
 Масса стола ..... 270 кг



# ОК-БЕТА

стол операционный универсальный ОУК-02 (101.200)

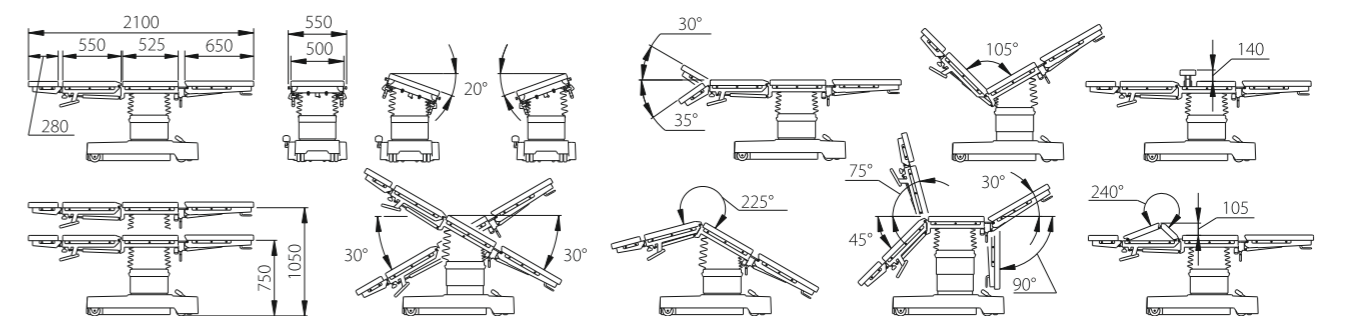
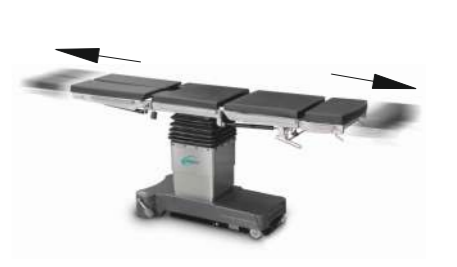
- универсальный операционный стол с электромеханической регулировкой

применяется совместно с комплектами КПП:

02	03	04	05	06	07	08	
09	10	11	12	13	14	15	16
17	18			21	22		
25	26	27	28	29	30	31	32



Безопасная рабочая нагрузка ..... 200 кг  
 Масса стола ..... 220 кг



## ОК-ТЕТА

стол операционный универсальный ОУК-03 (101.201)

- универсальный операционный стол с электромеханической регулировкой
- позиция «нулевого положения панели стола»
- функция «Flex» управляется одной кнопкой с пульта

применяется совместно с комплектами КПП:

02	03	04	05	06	07	08	
09	10	11	12	13	14	15	16
17	18			21	22		
25	26	27	28	29	30	31	32



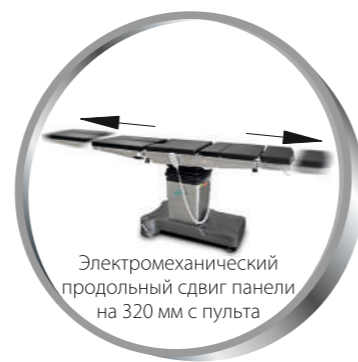
Безопасная рабочая нагрузка ..... 220 кг  
 Масса стола ..... 230 кг



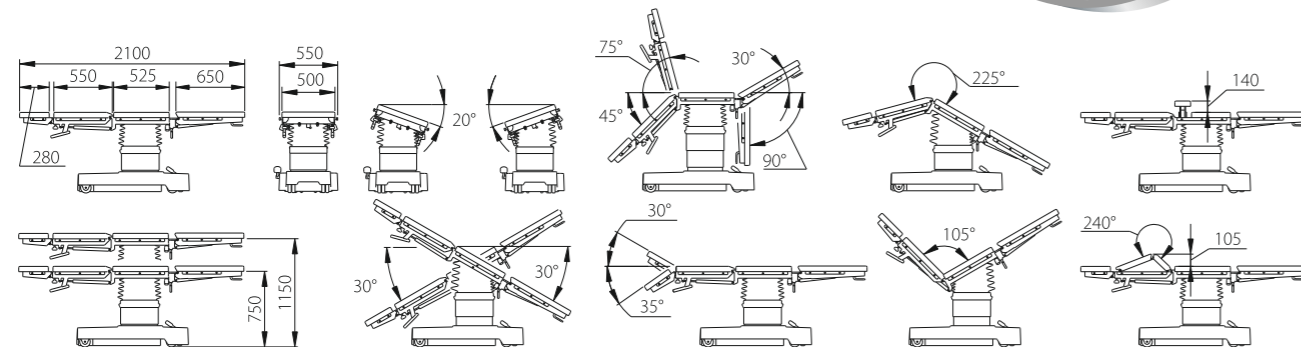
Механический излом спинной секции (опция)



Механический встроенный почечный валик (опция)



Электромеханический продольный сдвиг панели на 320 мм с пульта



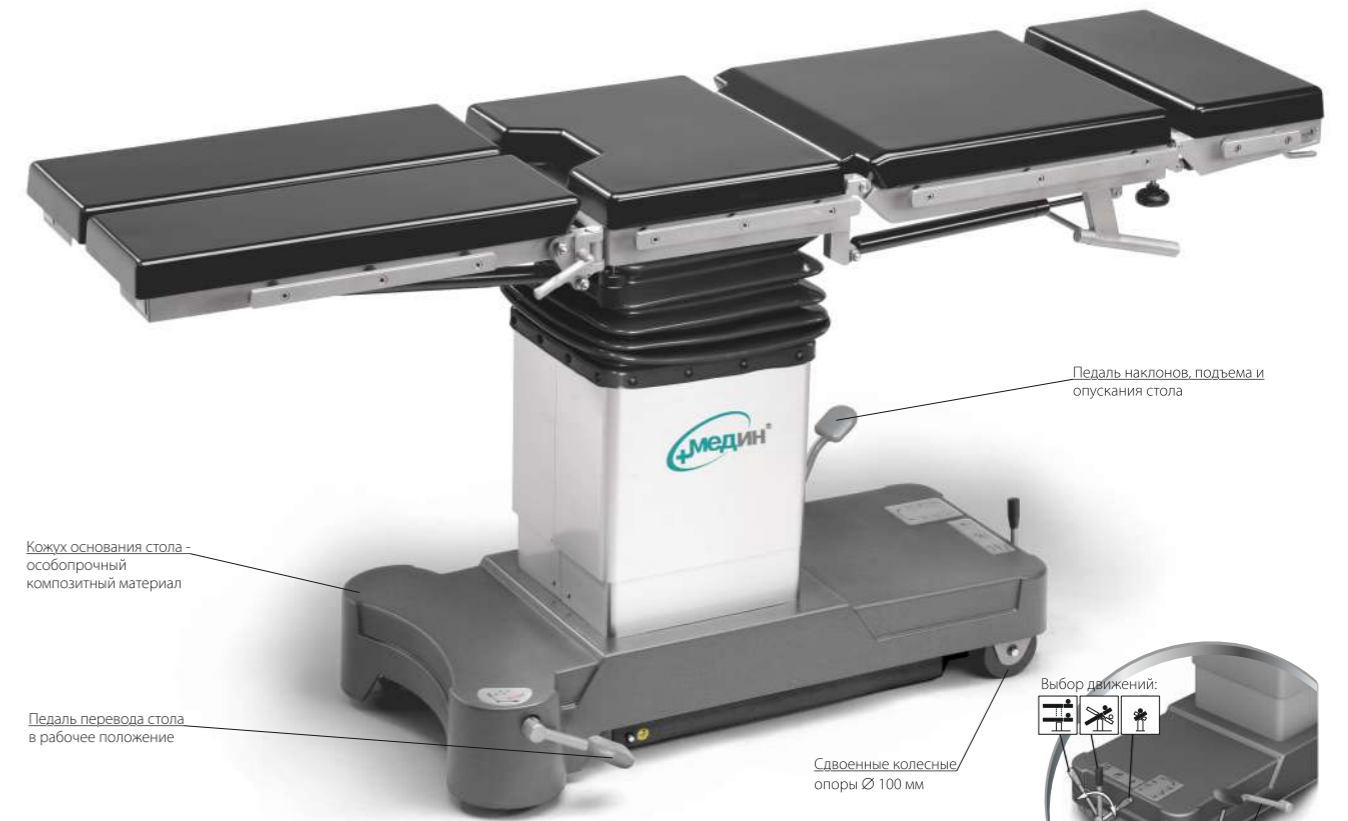
## МЕДИН АЛЬФА

стол операционный универсальный медицинский ОУ-01К (101.100)

- универсальный операционный стол с механогидравлической регулировкой

применяется совместно с комплектами КПП:

02	03	04	05	06	07	08	
09	10	11	12	13	14	15	16
17	18			21	22		
25	26	27	28	29	30	31	32



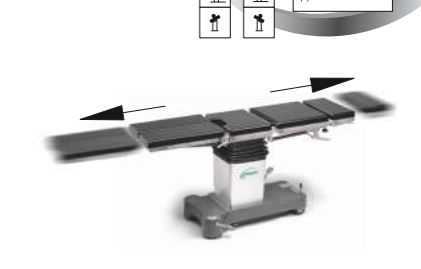
Безопасная рабочая нагрузка ..... 200 кг  
 Масса стола ..... 210 кг



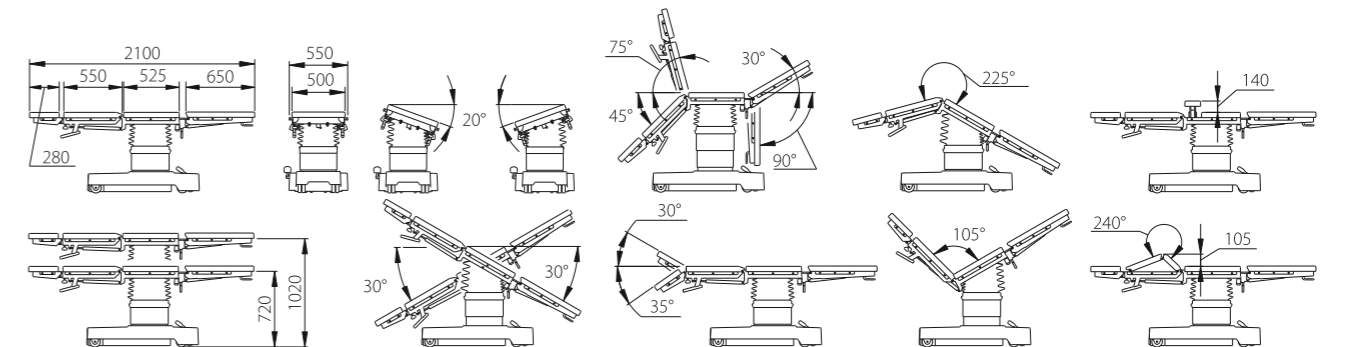
Механический излом спинной секции (опция)



Механический встроенный почечный валик (опция)



Механический продольный сдвиг панели на 320 мм (опция)



## ОК-ЭПСИЛОН

стол операционный универсальный ОУК-01 (101.401)

- универсальный операционный стол с механогидравлической регулировкой
- расположение органов управления со стороны головной секции

применяется совместно с комплектами КПП:

					07	
	10	12	14	15	16	
17	18		21	22		
25	26	27	29	30	31	32



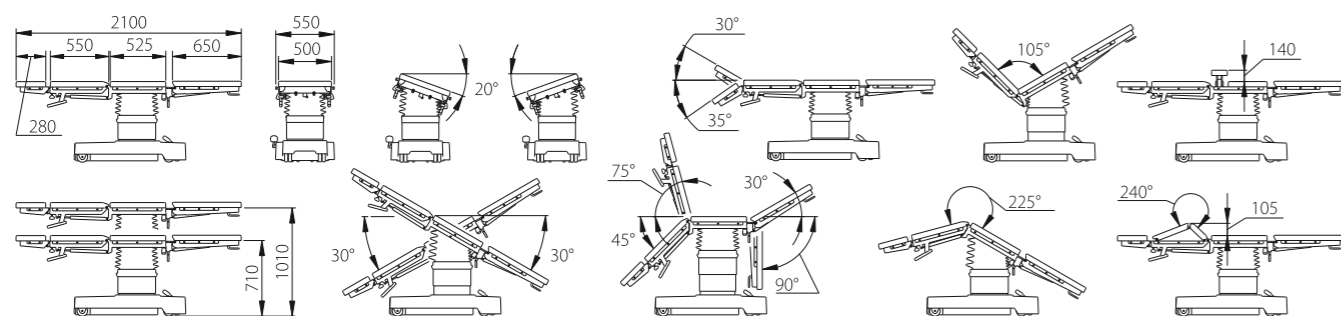
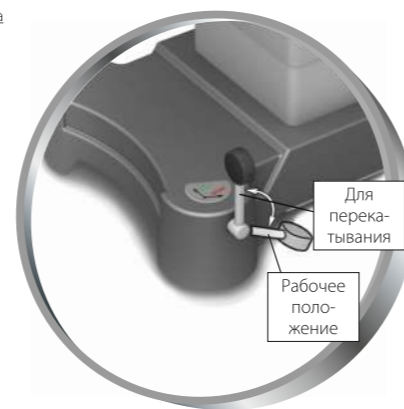
Безопасная рабочая нагрузка ..... 160 кг  
 Масса стола ..... 190 кг



Механический излом спинной секции (опция)



Механический встроенный почечный валик (опция)



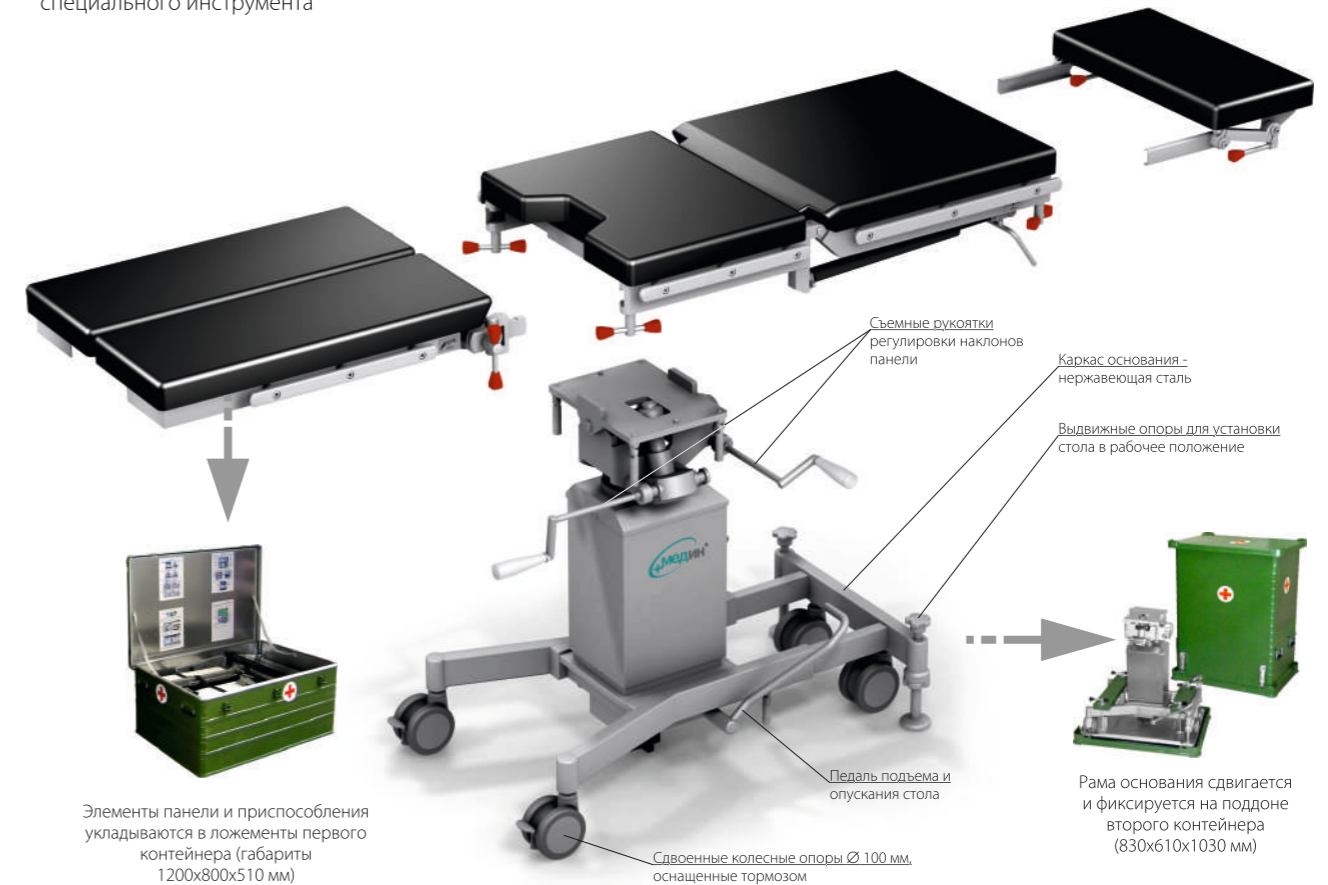
## ОК-ОМЕГА

стол общехирургический операционный переносной разборный (101.700)

- переносной разборный операционный стол
- предназначен для проведения хирургических операций в полевых и экстремальных условиях
- в сочетании с дополнительными комплектами приспособлений позволяет проводить операции общей практики и узкоспециализированные операции
- система транспортировки в двух специальных контейнерах
- сборка и приведение стола в рабочее состояние за 10 минут без применения специального инструмента

применяется совместно с комплектами КПП:

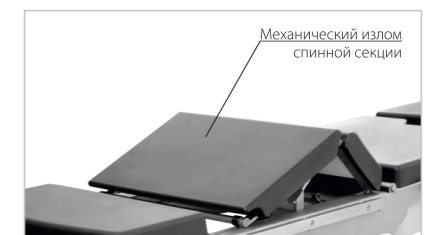
					07	
	10	12	14	15	16	
17	18		21	22		
25	26	27	29	30	31	32



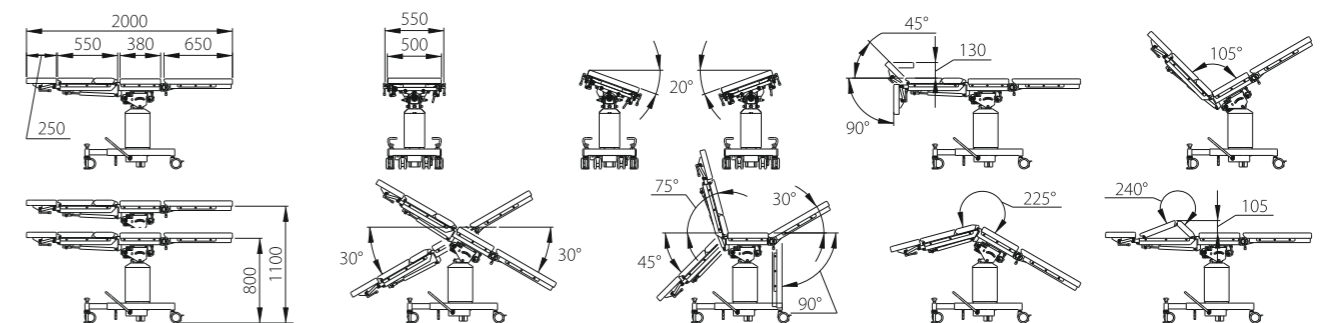
Безопасная рабочая нагрузка ..... 200 кг  
 Масса стола ..... 115 кг  
 Полная масса стола (с принадлежностями в контейнерах)..... 190 кг



101.700  
ОК-ОМЕГА 01



101.701  
ОК-ОМЕГА 02



## ОК-ГАММА МОБИЛ

стол общехирургический (101.400)

- общехирургический операционный стол с механогидравлической регулировкой и повышенной мобильностью
- благодаря увеличенным колесам, стол в пределах операционной удобно перемещать с находящимся на нем пациентом

применяется совместно с комплектами КПП:

					07	
	10	12	14	15	16	
17	18		21	22		
25	26	27	29	30	31	32



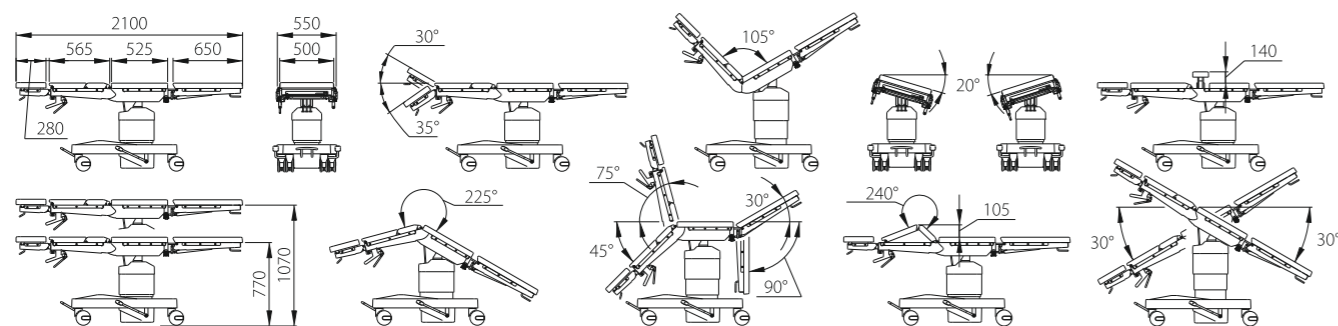
Безопасная рабочая нагрузка ..... 160 кг  
 Масса стола ..... 150 кг



Боковой наклон панели стола (опция)

Механический излом спинной секции (опция)

Механический встроенный почечный валик (опция)



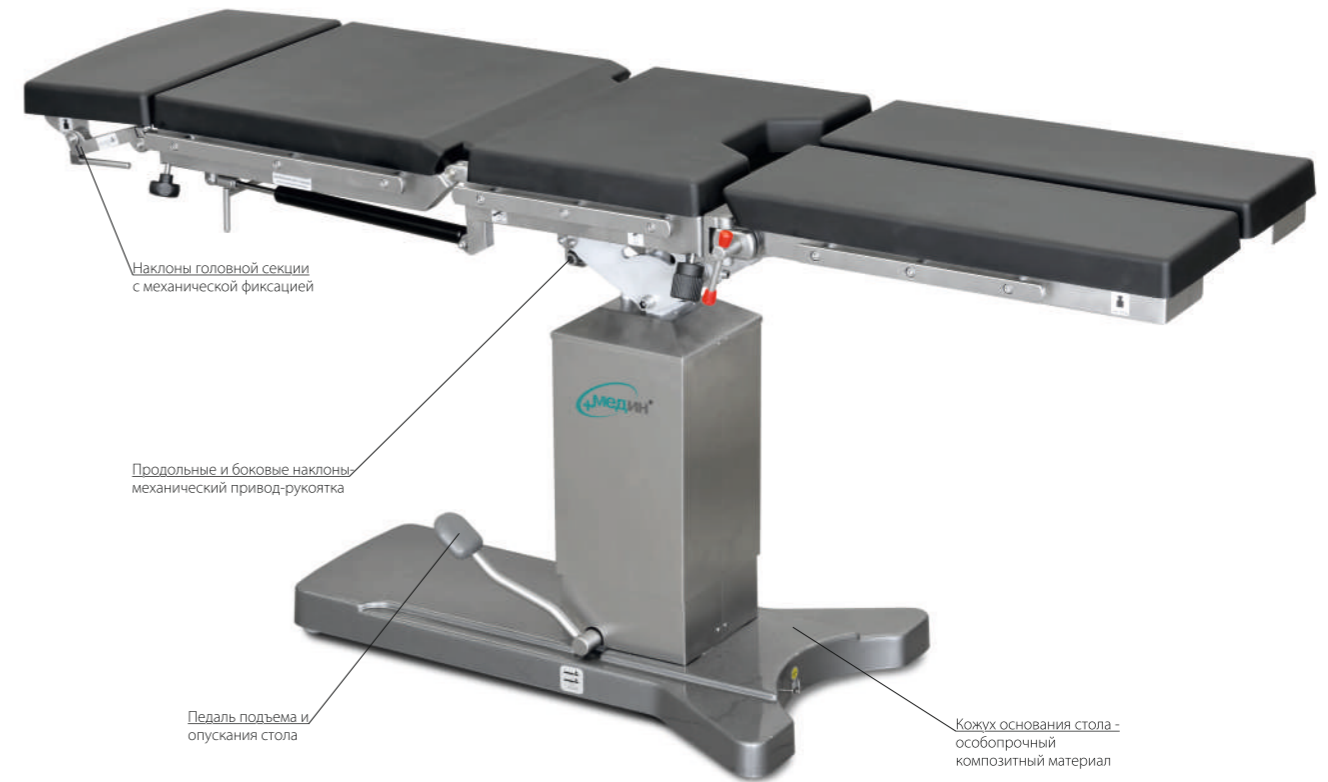
## ОК-ГАММА

стол общехирургический (101.301)

- общехирургический операционный стол с механогидравлической регулировкой
- оптимальное решение для несложных хирургических операций

применяется совместно с комплектами КПП:

					07	
	10	12	14	15	16	
17	18		21	22		
25	26	27	29	30	31	32

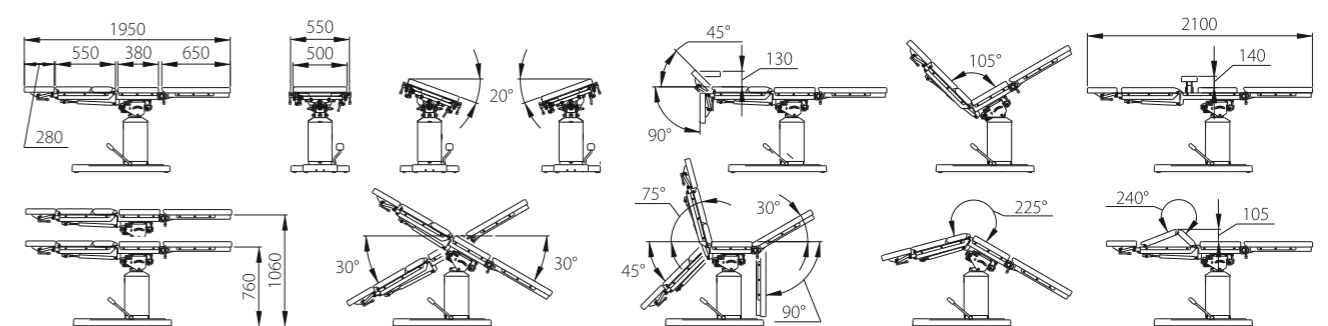


Безопасная рабочая нагрузка ..... 160 кг  
 Масса стола ..... 150 кг



Механический излом спинной секции (опция)

Механический встроенный почечный валик (опция)



## Принадлежности для позиционирования пациента



**1. Подушка для позиционирования на спине** Применяется для поддержки головы при положении пациента на спине. Предотвращает парез нервного сплетения. Изготовлена из пенополиуретана. Чехол изготовлен из антистатической, «дышащей» ткани. Размер (д/ш/в): 440x500x100 мм.



**2. Подушка для спинальной хирургии** Состоит из трех частей, которые соединены между собой лентами Velcro. Обеспечивает удобное позиционирование пациента при операциях на позвоночнике, снижает внутрибрюшное давление. Изготовлена из пенополиуретана. Чехол изготовлен из антистатической, «дышащей» ткани. Размер (д/ш/в): 800/590x470x100 мм.



**3. Подушка полукруглая** Изготовлена из интегрального пенополиуретана с антистатическим покрытием. Размер (д/ш/в): 370x180x115 мм.



**4. Подушка для позиционирования на боку** Предназначена для операций в положении пациента на боку. Обеспечивает разгрузку и стабилизацию плечевого сустава, защиту нервов в латеральной позиции. Изготовлена из пенополиуретана. Чехол изготовлен из антистатической, «дышащей» ткани. Размер (д/ш/в): 720x500x160 мм.



**5. Подушка для ног пациента** Применяется для операций в положении пациента на боку для защиты (разделения) нижних конечностей. Изготовлена из пенополиуретана, усилена пластиковым каркасом. Чехол изготовлен из антистатической, «дышащей» ткани. Размер (д/ш/в): 650x400x220 мм.

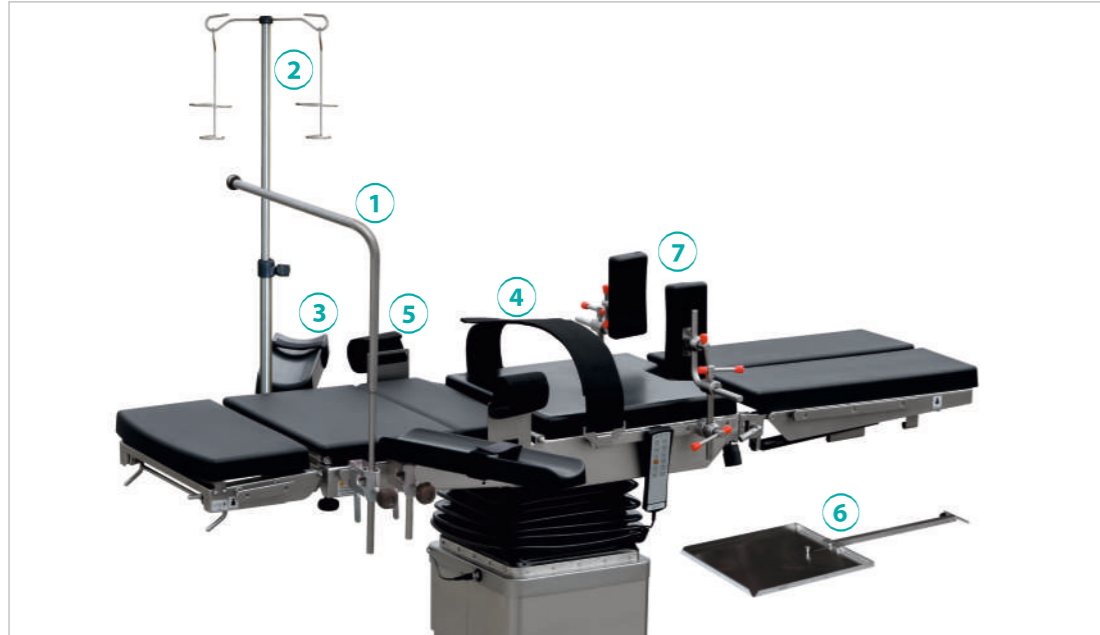


**6. Мостик подъемный для спинальной хирургии** Обеспечивает стабильное и удобное положение для операций на позвоночнике дорсально. Величина изменения прогиба 80 мм, ширина мостика регулируется от 305 мм до 495 мм. Грузоподъемность мостика 50 кг. Мостик оснащен съемными подушками, которые обеспечивают оптимальную безопасность и комфорт пациента. Поставляется в комплекте с подушкой для головы, подушками для рук, полукруглой подушкой, подушкой для колен. Размер (д/ш): 770x510 мм

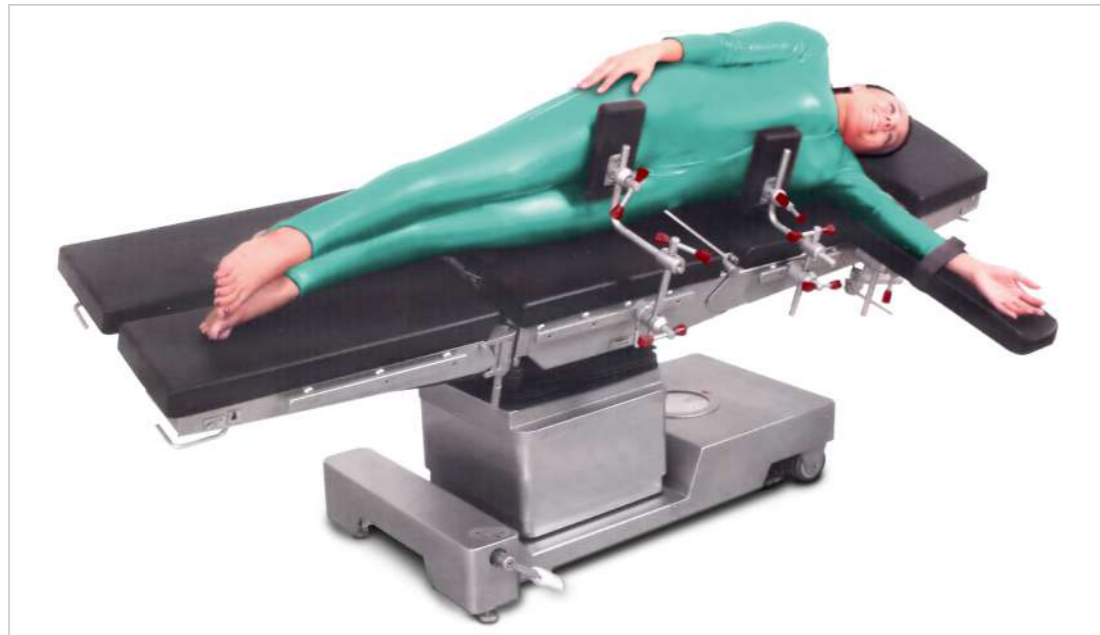
## Комплект КПП-01

для общей хирургии

Поставляется со всеми моделями операционных столов МЕДИН



**Состав комплекта КПП-01 для общей хирургии**



Вариант применения элементов комплекта КПП-01 при боковом наклоне панели стола

Боковые упоры ограничивают смещение пациента

Рука размещена на столике для инъекций

Данные приспособления поставляются вместе с операционным столом в составе комплекта КПП-01



Использование элементов комплекта КПП-01 в положении по Тренделенбургу

Боковые упоры используются в качестве плечевых

Данные приспособления поставляются вместе с операционным столом в составе комплекта КПП-01



Боковое положение пациента с применением комплекта КПП-01 для позиционирования головы с двумя наклонами и приводом

Рука зафиксирована элементами комплекта КПП-01 (поставляется с операционным столом)

Использован кольцевой подголовник из комплекта КПП-26



Применение специальной подушки при операциях на межпозвонковых дисках (Внимание! Подушка не входит в комплект КПП-01, может быть изготовлена по спецзаказу)

Руки позиционируются на столиках для инъекций из комплекта КПП-01



**1 Наркозный экран - 1 шт.**

Изготовлен из нержавеющей стали, регулируется по высоте. Крепится на боковых направляющих стола с помощью радиального зажима.



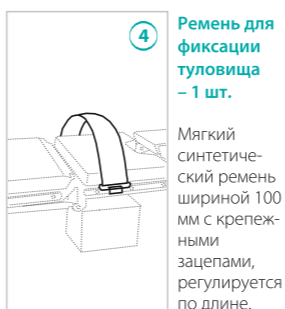
**2 Штатив для вливания (ШДВ-5) - 1 шт.**

Изготовлен из нержавеющей стали, регулируется по высоте. Два крючка, два съемных держателя для флаконов, встроенный крепежный зажим.



**3 Столик для инъекций - 2 шт.**

Профилированное рентгенопрозрачное ложе из интегрального полиуретана с зажимом и фиксирующим ремнем. Нержавеющие монтажные элементы. Регулируются положения вдоль панели стола, по высоте ложа, а также его поворот вокруг вертикальной оси.



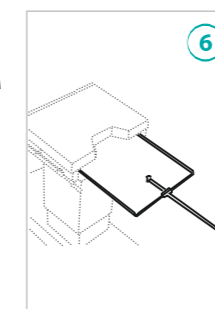
**4 Ремешок для фиксации туловища - 1 шт.**

Мягкий синтетический ремень шириной 100 мм с крепежными зацепами, регулируется по длине.



**5 Рукодержатель - 2 шт.**

Мягкий синтетический ремень шириной 100 мм с регулируемым нержавеющим креплением к боковой направляющей операционного стола.



**6 Держатель рентгеновской кассеты - 1 шт.**

Металлическая лопатка с длинной складной ручкой и фиксатором для продольной установки R-кассеты под рентгенопрозрачной столешницей стола.



**7 Боковой упор - 2 шт.**

Подушка 105x205 мм (интегральный полиуретан) с нержавеющей стойкой и зажимами для крепления к направляющей. Регулируется вдоль панели стола и двух вертикальных осей. Используется так же как упор для плеча.

## Комплект КПП-02

для орто-травматологических операций на нижних конечностях  
(базовый для репозиции и тракции костей) (202.000)

**ВНИМАНИЕ!** Комплекты приспособлений для ортопедии и травматологии КПП-02...КПП-08 применяются с операционными столами Медин Альфа (ОУ-01К), ОК-Бета (ОУК-02), ОМ-Дельта, ОМ-Дельта-Плюс, ОК-Бета Плюс (ОУК-02-1), ОМ-Сигма для лечения с применением вытяжки, а также для остеосинтеза верхних и нижних конечностей.



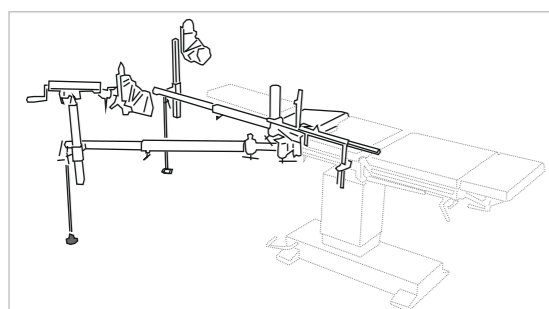
Применение комплектов приспособлений КПП-01 и КПП-02 в операциях на нижних конечностях при расположении пациента на спине

Обеспечивается большой доступ для С-дуги рентгеноаппарата



Использование ножной секции операционного стола совместно с элементами КПП-01 и КПП-02 при боковом положении пациента

Рука размещена на столике для инъекций из комплекта КПП-01



### Состав комплекта КПП-02:

Секция ортопедическая .....	1 шт.
Механизм натяжения .....	1 шт.
Стойка опорная простая .....	1 шт.
Шест упорный .....	1 шт.
Опора секции телескопическая со сложным зажимом ...	2 шт.
Держатель секции ножной .....	1 шт.
Зажим сложный .....	2 шт.
Ботинки ортопедические .....	1 пара
Держатель рентгеновской кассеты .....	1 шт.
Тележка .....	1 шт.

## Комплект КПП-03

для орто-травматологических операций на бедре (202.100)

**ВНИМАНИЕ!** Используется с базовым комплектом КПП-02 (дополнение базового)



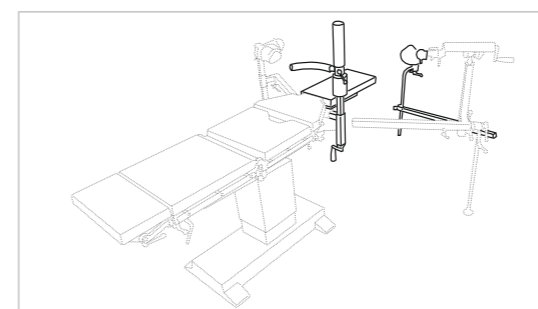
Вытяжка нижних конечностей при расположении пациента на спине с использованием комплектов КПП-01, КПП-02 и КПП-03

Здоровая конечность размещается на ногодержателе из комплекта КПП-03



Оперирование бедра при боковом положении пациента с использованием комплектов КПП-01, КПП-02 и КПП-03

Руки пациента размещены на столике для инъекций из комплекта КПП-01 и ногодержателе из комплекта КПП-03



### Состав комплекта КПП-03:

Устройство подъема с промежуточной опорой (опорой бедра) ...	1 шт.
Удлинитель ортопедической секции .....	1 шт.
Ногодержатель с радиальным зажимом .....	1 шт.
Поворотный рычаг с подставкой для голени .....	1 шт.
Держатель натяжной скобы .....	1 шт.



## Комплект КПП-04

для орто-травматологических операций на голени и колене (202.200)

**ВНИМАНИЕ!** Используется с базовым комплектом КПП-02 (дополнение базового)



Вариант применения комплектов КПП-02 и КПП-04 при операциях на голени и колене

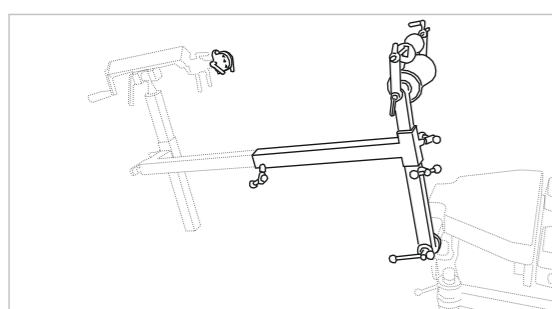
Другая конечность располагается на ножной секции операционного стола



Использование комплектов КПП-01, КПП-02 и КПП-04 при операциях на голени и колене

Для увеличения доступа неиспользуемые рычаги ортопедической секции можно повернуть под панель операционного стола

Другая конечность располагается на ногодержателе из комплекта КПП-03



### Состав комплекта КПП-04:

Универсальная поворотная подставка подколенной опоры с шарнирной фиксацией сустава ..... 1 шт.  
 Держатель натяжной скобы ..... 1 шт.

## Комплект КПП-05

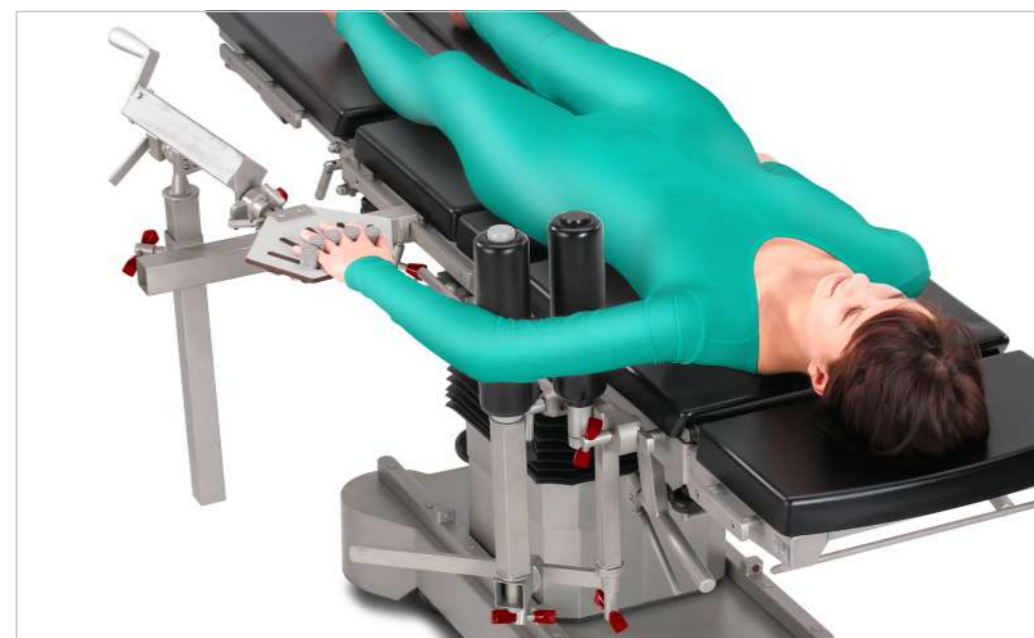
для орто-травматологических операций на руке (202.300)

**ВНИМАНИЕ!** При отсутствии КПП-02 (базового) необходим КПП-08



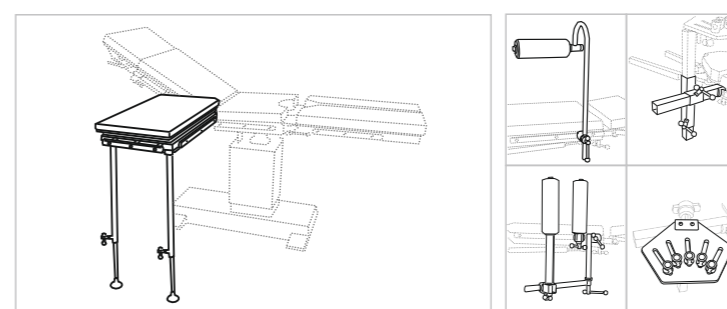
Оперирование верхней конечности с использованием приспособлений комплекта КПП-05 совместно с комплектом КПП-08

При наличии базового комплекта применяется механизм натяжения из комплекта КПП-02



Вариант использования приспособлений комплекта КПП-05 совместно с КПП-08 при операциях на верхней конечности

При наличии базового комплекта применяется механизм натяжения из комплекта КПП-02



### Состав комплекта КПП-05:

Стол-приставка для операций на руке ..... 1 шт.  
 (Устанавливается на боковых направляющих панели операционного стола. Рентгенопрозрачная рабочая поверхность с мягкой подушкой 650x350мм.)  
 Стойка опорная для лечения плеча ..... 1 шт.  
 Адаптер механизма натяжения для бокового крепления к столу ..... 1 шт.  
 Стойка опорная для лечения предплечья ..... 1 шт.  
 Манжета для фиксации кисти ..... 1 шт.

## Комплект КПП-06

для наложения гипсовых повязок в области таза и нижних конечностей (202.400)

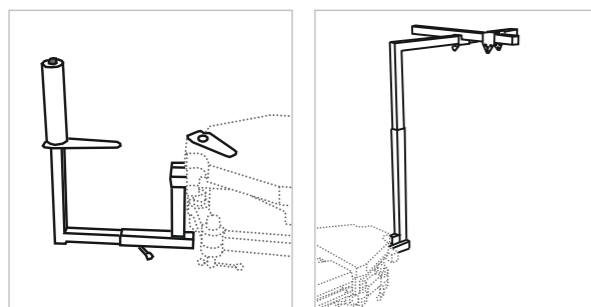
**ВНИМАНИЕ!** Используется с базовым комплектом КПП-02 (дополнение базового)



Позиционирование для наложения гипсовых повязок на нижних конечностях с использованием элементов комплектов КПП-02, КПП-04 и КПП-06



Гипсование таза с применением элементов комплектов КПП-02 и КПП-06



**Состав комплекта КПП-06:**  
 Устройство наложения гипса в тазовой области ..... 1 шт.  
 Стойка опорная с перекладиной для подвешивания ноги ..... 1 шт.

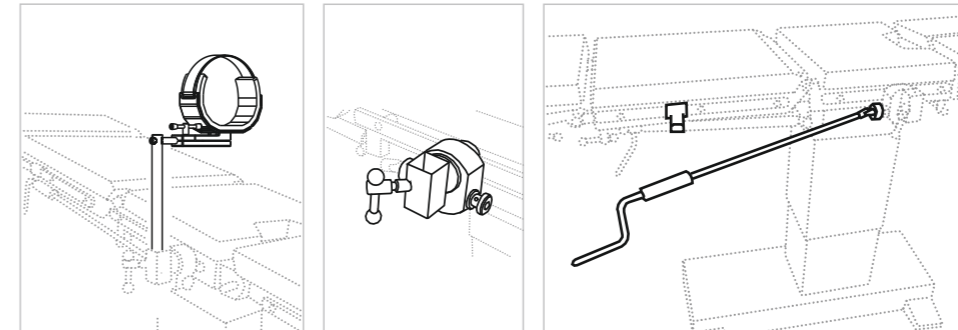
## Комплект КПП-07

для артроскопии (202.500)

**Комплект для артроскопии применяется со всеми операционными столами МЕДИН.**



Проведение артроскопии с помощью приводной подколенной опоры

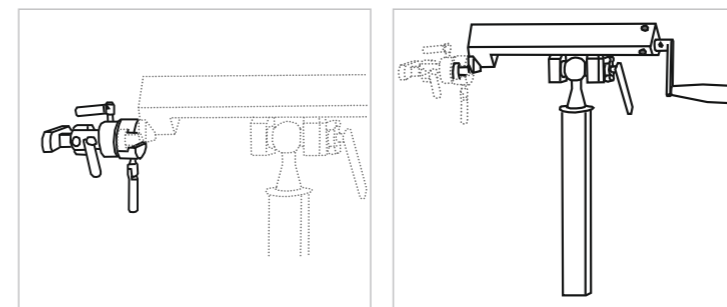


**Состав комплекта КПП-07:**  
 Подколенная опора с регулируемым ложем для бедра ..... 1 шт.  
 Редуктор с поворотным зажимом штанги подколенной опоры ..... 1 шт.  
 Приводная ручка-кривошип ..... 1 шт.  
 Кронштейн для поддержки ручки-кривошипа ..... 1 шт.

## Комплект КПП-08

для тракции костей (202.050)

**ВНИМАНИЕ!** Используется в качестве дополнения к комплектам КПП-02, КПП-03, КПП-04 и КПП-05



**Состав комплекта КПП-08:**  
 Узел ротации ..... 1 шт.  
 Натяжитель ..... 1 шт.

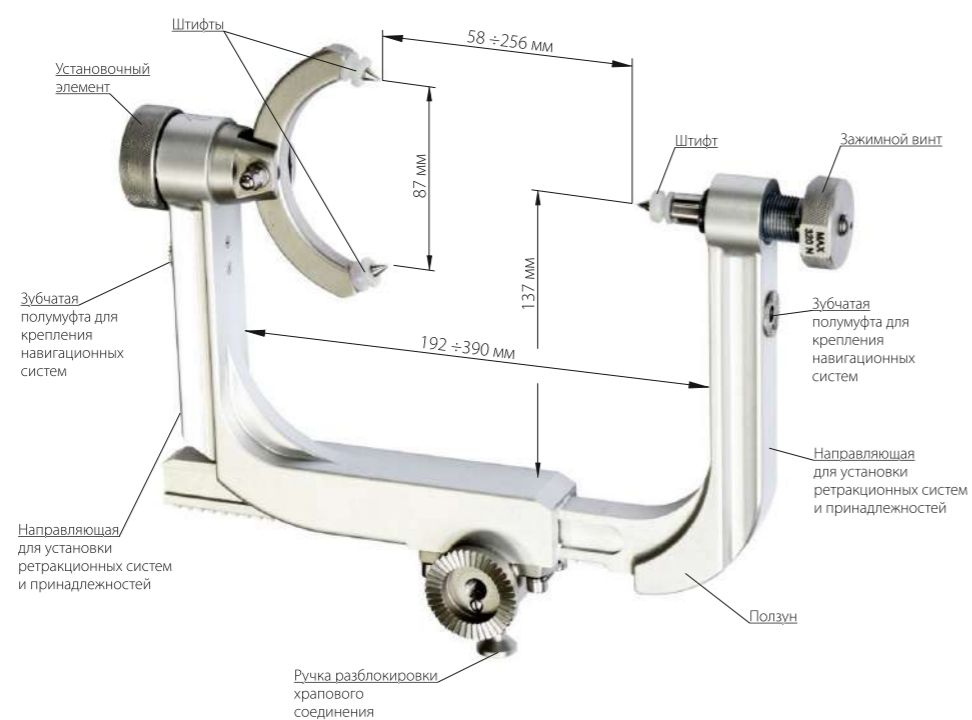
## Комплект КПП-09 для нейрохирургии (203.100)

**ВНИМАНИЕ! Комплект для нейрохирургии применяется с операционными столами: Медин Альфа (ОУ-01К), ОК-Бета (ОУК-02), ОМ-Дельта, ОМ-Дельта-Плюс, ОК-Бета Плюс (ОУК-02-1), ОМ-Сигма.**

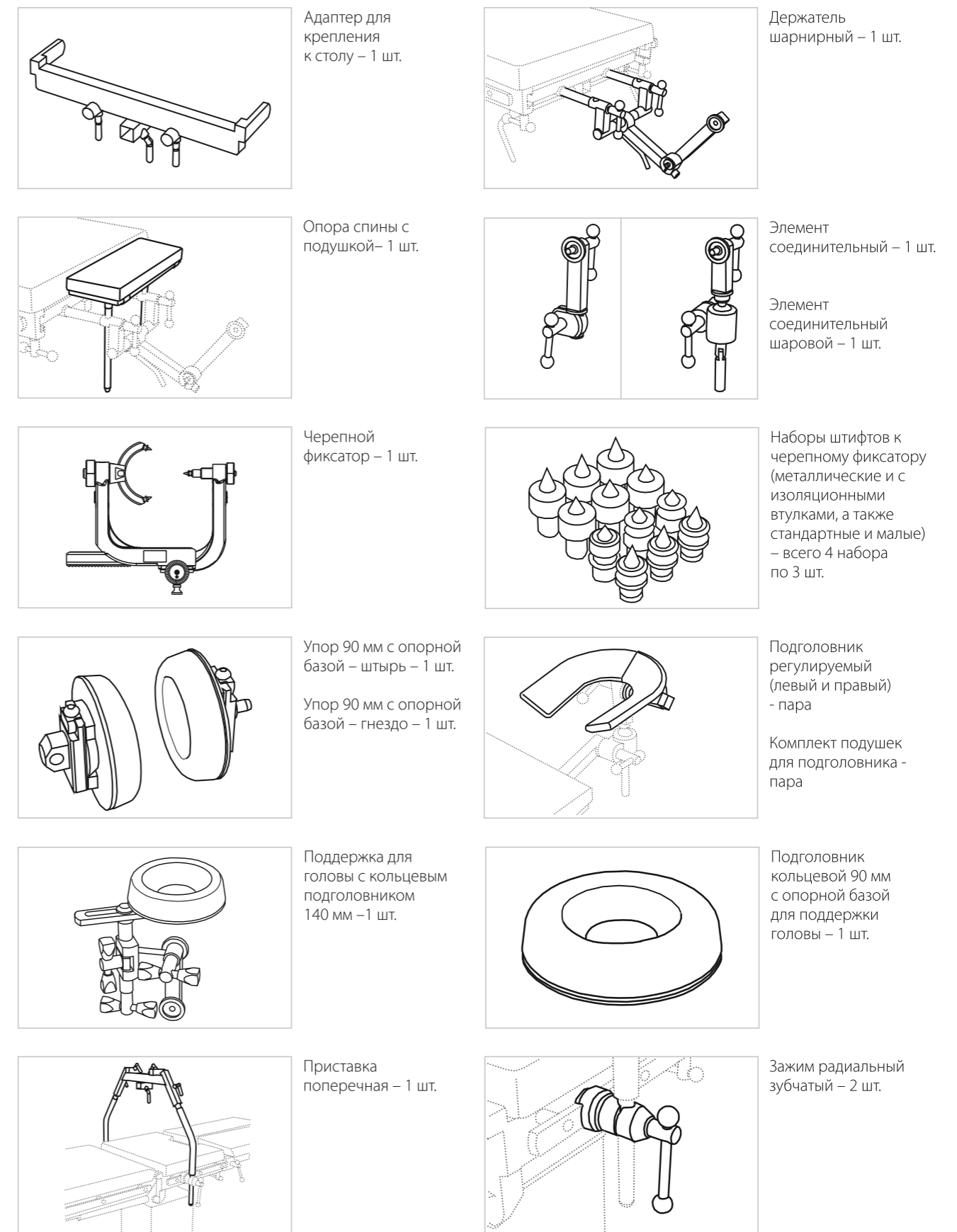


### Черепной фиксатор

- направляющие черепного фиксатора позволяют легко закреплять элементы ретракционных систем в непосредственной близости от операционного поля
- зубчатые полумуфты на направляющих черепного фиксатора предназначены для крепления адаптеров навигационных систем Stryker®, Brainlab и Medtronic
- благодаря наличию тарированной шкалы зажимной винт черепного фиксатора позволяет визуализировать требуемое усилие зажима в широком диапазоне значений 90 / 180 / 270 / 320 Н



### Состав комплекта КПП-09:

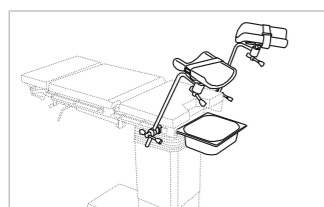


## Комплект КПП-10

для гинекологии (204.000)

- комплект приспособлений для гинекологии предназначен для проведения гинекологических и акушерских манипуляций (обследование, хирургические вмешательства и т.д.)
- все металлические элементы комплекта приспособлений изготовлены из нержавеющей стали.
- опоры Гепеля устанавливаются при помощи зажимов на боковых направляющих центральной секции операционного стола и могут вращаться вокруг своей оси, а также перемещаться вверх, вниз и в сторону.

**Комплект для гинекологии применяется со всеми операционными столами МЕДИН.**



**Состав комплекта КПП-10:**

- Ногодержатель с радиальным зажимом ..... 2 шт.  
 Емкость с боковым держателем ..... 1 шт.

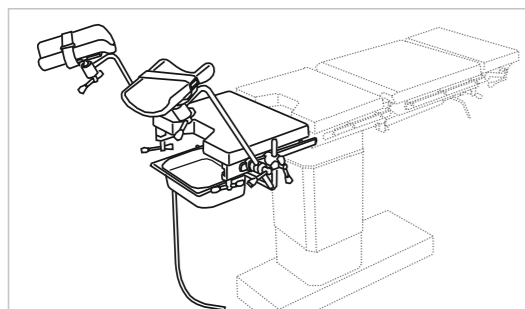
## Комплект КПП-11

для урологии (205.000)

- комплект приспособлений для урологии позволяет выполнять оперативные вмешательства и исследования в области урологии.
- все металлические элементы комплекта приспособлений изготовлены из нержавеющей стали.
- дополнительная рентгенопрозрачная секция с антистатическим покрытием длиной 400 мм позволяет получить значительное смещение тазовой области пациента за опорную колонну стола и обеспечивает свободное перемещение рентгеновского аппарата.
- конструкция дополнительной секции обеспечивает крепление съемных ножных секций стола, размещение опор Гепеля, рентгеновской кассеты и поворотного (с ротацией) держателя емкости с дренажной системой.
- дополнительная секция устанавливается в пазах центральной секции стола взамен ножных секций.
- ногодержатели и емкость с поворотным держателем крепятся при помощи зажимов на боковых направляющих дополнительной секции.



**Комплект для урологии применяется с операционными столами: Медин Альфа (ОУ-01К), ОК-Бета (ОУК-02), ОМ-Дельта, ОМ-Дельта-Плюс, ОК-Бета Плюс (ОУК-02-1), ОМ-Сигма.**



**Состав комплекта КПП-11:**

- Ногодержатель с радиальными зажимами ..... 2 шт.  
 Удлинительная секция ..... 1 шт.  
 Емкость с боковым держателем и дренажной системой ..... 1 шт.

## Комплект хирургических держателей ног

(204.002)

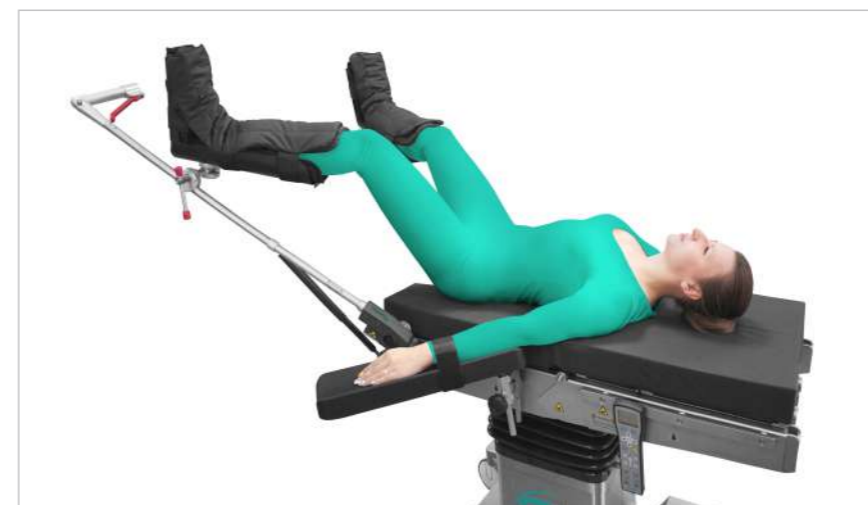
- хирургические держатели ног с мягкой подушкой повторяют форму голени пациента, обеспечивая идеальное размещение и надежную, безопасную и комфортную фиксацию нижней конечности
- особая форма и конструкция сапожка помогает уменьшить подколенное давление и давление на промежностный нерв, исключая вероятность неудобного вращения, растяжения и сжатия колена и бедра



Положение для гинекологических операций



Положение для лапароскопии



Положение для литотомии

**Состав :**

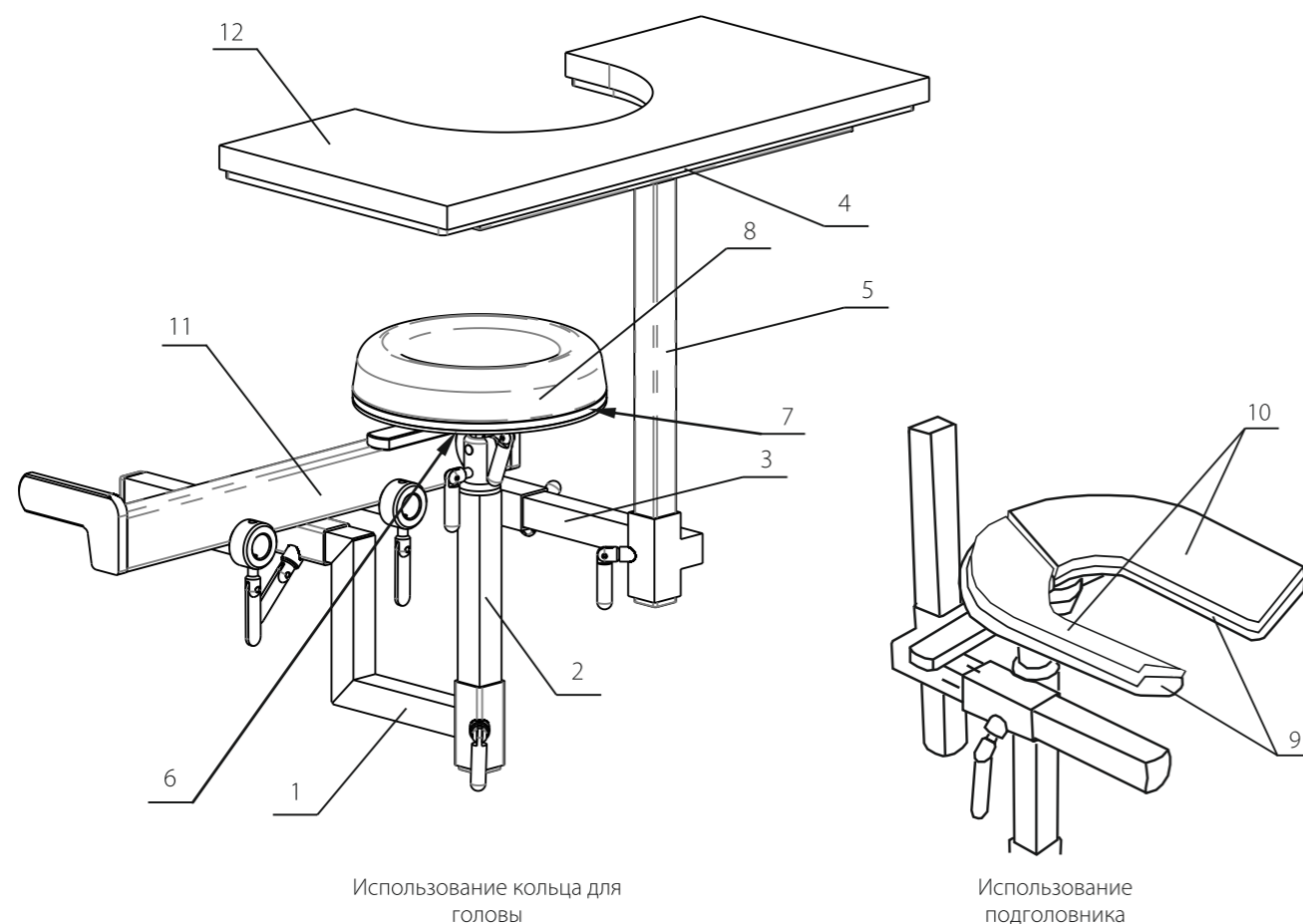
- Хирургический держатель ног левый ..... 1 шт.  
 Хирургический держатель ног правый ..... 1 шт.

## Комплект КПП-12

для лор-офтальмологии (206.100)

- специализированные приспособления для лор-офтальмологии позволяют разместить голову пациента на раздвижной подковообразной опоре с мягкими подушками или на мягком подголовнике в виде кольца.
- требуемое положение головы обеспечивается регулировками вдоль трех осей и по углу.
- в комплект входит съемная, регулируемая по высоте, дугообразная опора для рук хирурга.
- конструкция из легких нержавеющей профилей в сочетании с простыми сочленениями удобна в настройке и эксплуатации.

Комплект для лор-офтальмологии применяется со всеми операционными столами МЕДИН.



Позиционирование головы с использованием кольцевого подголовника



Использование подковообразного подголовника при проведении артроскопии плеча на ортопедическом операционном столе «Медин»

Использование для позиционирования руки комплекта КПП-18



Упор для запястий хирурга со стойкой при работе с кольцевым подголовником



Упор для запястий хирурга со стойкой при работе с подковообразным подголовником

### Состав комплекта КПП-12:

1	Кронштейн опорный .....	1 шт.
2	Стойка с монтажной планкой подголовников .....	1 шт.
3	Траверса .....	1 шт.
4	Упор для запястий хирурга .....	1 шт.
5	Стойка .....	1 шт.
6	Опора кольца для головы .....	1 шт.
7	Диск-прокладка .....	1 шт.
8	Кольцо для головы .....	1 шт.
9	Подголовник, регулируемый подковообразный (левый и правый подголовники) ...	пара
10	Комплект подушек для подголовника (левая и правая подушки) .....	пара
11	Адаптер для крепления к столу .....	1 шт.
12	Подушка для рук хирурга .....	1 шт.

## Комплект КПП-13

для проктологии (209.000)

**Комплект КПП-13 применяется с операционными столами: Медин Альфа (ОУ-01К), ОК-Бета (ОУК-02), ОМ-Дельта, ОМ-Дельта-Плюс, ОК-Бета Плюс (ОУК-02-1), ОМ-Сигма.**



Комплект приспособлений для проктологии КПП-13

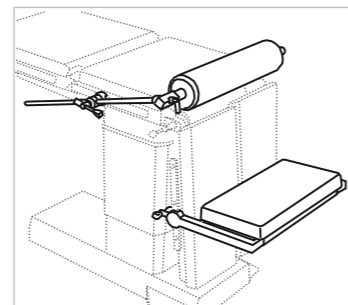
Внимание!  
Опора для лица не входит в комплект



Использование комплекта приспособлений для проктологии КПП-13 с элементами комплекта КПП-01 и позиционирующими элементами при операциях на позвоночнике в коленно-локтевом положении

Внимание!  
позиционирующие элементы не входят в комплект

- комплект приспособлений предназначен для проведения обследований и проктологических операций, а также операций на прямой кишке и позвоночнике
- валик регулируется по высоте
- все металлические элементы комплекта приспособлений изготовлены из нержавеющей стали
- коленно-ножная секция и валик изготовлены по бесшовной технологии из интегрального пенополиуретана с антистатическим покрытием



### Состав комплекта КПП-13:

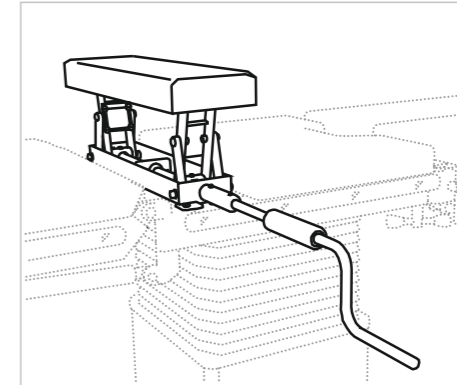
Валик ...1 шт. Стойка 1...  
...1шт. Стойка 2 ..... 1шт.  
Коленно-ножная секция (со встроенными зажимами) .....  
..... 1 комплект.  
Зажим радиальный зубчатый ..... 2 шт.

## Комплект КПП-14

для операций с подъемом и удержанием поясничной, тазовой или грудной области тела (207.000)

- комплект обеспечивает поднятие и удержание областей тела пациента на высоту не более 140 мм от плоскости операционного стола.
- подъемник, конструктивные элементы, находящиеся в зоне рентгенографического контроля, выполнены из рентгенопрозрачных материалов.
- зажимы и элементы крепления изготовлены из нержавеющей стали. Подушки изготовлены по бесшовной технологии из интегрального пенополиуретана с антистатическим покрытием.

**Комплект КПП-14 применяется с операционными столами: Медин Альфа (ОУ-01К), ОК-Бета (ОУК-02), ОК-Эпсилон (ОУК-01), ОК-Гамма, ОК-Гамма Мобил.**



### Состав комплекта КПП-14:

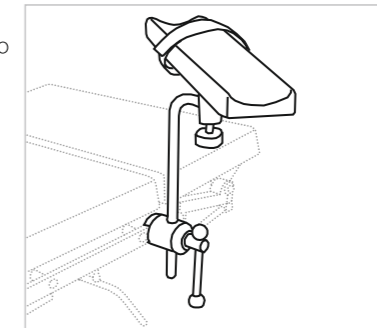
Подъемник ..... 1 шт.  
Подушка опорной площадки ..... 1 шт.  
Подушка центральной секции ..... 1 шт.  
Плита ..... 1 шт.  
Ручка-кривошип... 1 шт.

## Комплект КПП-15

для операций с верхним позиционированием руки (211.000)

- комплект крепится на боковые направляющие операционного стола с помощью радиального зубчатого зажима, регулируется по высоте и углу.
- наличие встроенного шарового зажима позволяет плавно регулировать положение руки пациента.
- все металлические элементы комплекта изготовлены из нержавеющей стали.
- литая подушка выполнена из интегрального пенополиуретана с антистатическим покрытием.

**Комплект КПП-15 применяется со всеми операционными столами МЕДИН.**



### Состав комплекта КПП-15:

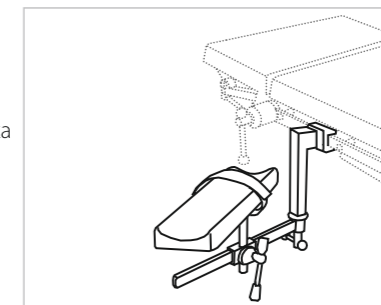
Зажим радиальный зубчатый ..... 1 шт.  
Ложе для руки со штангой ..... 1 шт.

## Комплект КПП-16

для операций с нижним позиционированием руки (212.000)

- комплект крепится на боковые направляющие операционного стола с помощью встроенного зажима.
- все металлические элементы комплекта изготовлены из нержавеющей стали. Литая подушка выполнена из интегрального пенополиуретана с антистатическим покрытием.

**Комплект КПП-16 применяется со всеми операционными столами МЕДИН.**



### Состав комплекта КПП-16:

Зажим радиальный зубчатый ..... 1 шт.  
Ложе для руки ..... 1 шт.  
Кронштейн опорный ..... 1 шт.

## Комплект КПП-17

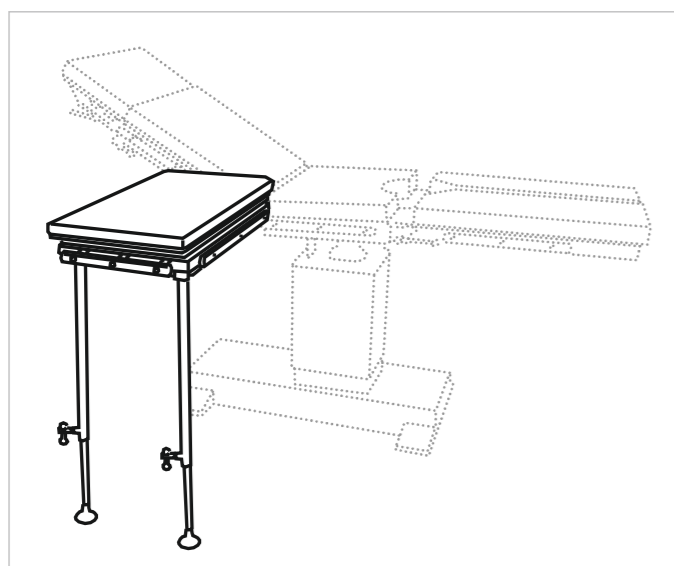
для операций с боковым позиционированием руки (202.350)



Позиционирование с применением стола-приставки для операций на руке (комплект КПП-17, либо элемент комплекта КПП-05)

- комплект устанавливается на боковые направляющие панели операционного стола
- шарнирный зажим и телескопические опорные стойки позволяют устанавливать стол-приставку при любых наклонах секции на любой высоте
- рентгенопрозрачная рабочая поверхность 650x350 мм
- все металлические элементы комплекта изготовлены из нержавеющей стали

**Комплект КПП-17 применяется со всеми операционными столами МЕДИН.**



### Состав комплекта КПП-17:

- Стойка опорная с ползуном ..... 2 шт.
- Рама с шаровым шарниром ..... 1 шт.
- Подушка ..... 1 шт.

## Комплект КПП-18

для операций с позиционированием ног по Гепелю (204.001)

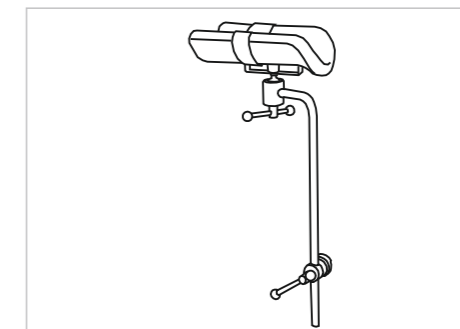


Вариант применения КПП-18 в качестве приспособления для позиционирования руки при операциях на почках

Левая рука позиционируется на столике для инъекций из комплекта КПП-01

- комплект крепится на боковые направляющие панели операционного стола с помощью радиального зубчатого зажима, регулируется по высоте и углу
- наличие встроенного шарового зажима позволяет плавно регулировать положение ноги пациента
- все металлические элементы комплекта изготовлены из нержавеющей стали
- литая подушка выполнена из интегрального пенополиуретана с антистатическим покрытием

**Комплект КПП-18 применяется со всеми операционными столами МЕДИН.**



### Состав комплекта КПП-18:

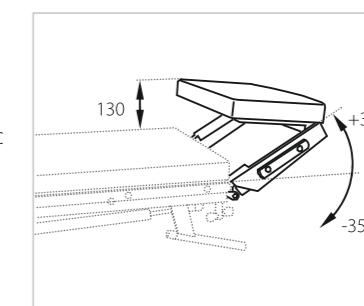
- Ногодержатель ... 1 шт.
- Зажим радиальный зубчатый ..... 1 шт.

## Комплект КПП-21

для позиционирования головы с двумя наклонами и приводом (217.000)

- комплект применяется в качестве головной секции панели операционного стола.
- все металлические элементы комплекта изготовлены из нержавеющей стали
- литая подушка выполнена из интегрального пенополиуретана с антистатическим покрытием

**Комплект КПП-21 применяется с операционными столами: Медин Альфа (ОУ-01К), ОК-Бета (ОУК-02), ОК-Эпсилон (ОУК-01), ОК-Гамма, ОК-Гамма Мобил.**



### Состав комплекта КПП-21:

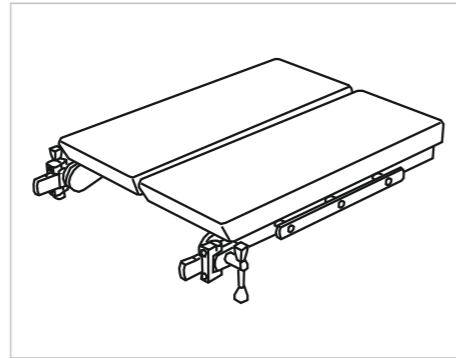
- Рама с приводом подъема и наклоном ..... 1 шт.
- Подушка головная ..... 1 шт.

## Комплект КПП-22

для раздельного позиционирования ног с поворотом и наклоном (218.000)

- комплект применяется в качестве ножных секций панели операционного стола
- основными несущими элементами являются балки, на которых крепятся съемные подушки
- поворот опорной плоскости (подушки) вверх каждой секции до 30°, наклон вниз до 90° и разворот каждой балки наружу до 80°
- все металлические элементы комплекта изготовлены из нержавеющей стали
- литые подушки выполнены из интегрального пенополиуретана с антистатическим покрытием

**Комплект КПП-22 применяется со всеми операционными столами МЕДИН.**



### Состав комплекта КПП-22:

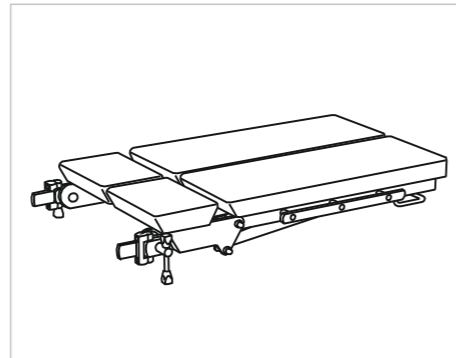
- Балка правая с зубчатым шарниром ..... 1 шт.
- Балка левая с зубчатым шарниром ..... 1 шт.
- Подушка ножная ..... 2 шт.

## Комплект КПП-25

для раздельного позиционирования ног с поворотом и двумя наклонами (один из которых приводной) (221.000)

- применяется в качестве ножных секций панели операционного стола
- приводом ножных сегментов служат пневмопружины
- поворот вверх каждой секции до 30°, наклон вниз ножных сегментов до 90° и разворот каждой секции наружу до 80°
- все металлические элементы изготовлены из нержавеющей стали.
- литые подушки выполнены из интегрального пенополиуретана с антистатическим покрытием

**Комплект КПП-25 применяется со всеми операционными столами МЕДИН.**



### Состав комплекта КПП-25:

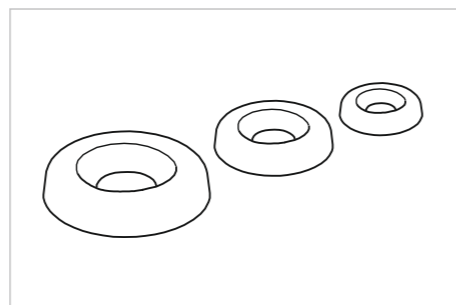
- Балка правая двойная с приводом наклона ..... 1 шт.
- Балка левая двойная с приводом наклона ..... 1 шт.
- Подушка ножная ..... 2 шт.
- Подушка под бедро ..... 2 шт.

## Комплект КПП-26

для позиционирования головы на кольцевых подголовниках (222.000)

- комплект является дополнением к операционному столу
- мягкие подголовники в виде колец выполнены из интегрального пенополиуретана с антистатическим покрытием

**Комплект КПП-26 применяется со всеми операционными столами МЕДИН.**



### Состав комплекта КПП-26:

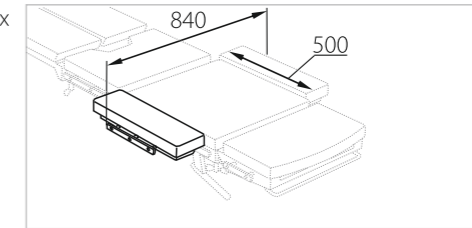
- Подголовник кольцевой Ø205 мм ..... 1 шт.
- Подголовник кольцевой Ø140 мм ..... 1 шт.
- Подголовник кольцевой Ø90 мм ..... 1 шт.

## Комплект КПП-27

для расширения панели операционного стола (223.000)

- комплект устанавливается на боковых направляющих панели операционного стола
- литая подушка изготовлена из интегрального пенополиуретана с антистатическим покрытием, опоры – из нержавеющей стали

**Комплект КПП-27 применяется со всеми операционными столами МЕДИН.**



### Состав комплекта КПП-27:

- Опора ..... 1 шт.
- Подушка ..... 1 шт.

## Комплект КПП-28

для удлинения панели операционного стола (224.000)

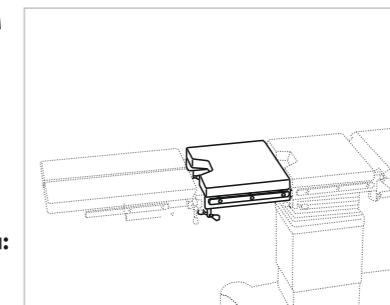


Обеспечивается увеличенный доступ для С-дуги рентгеноаппарата

Использован кольцевой подголовник из комплекта КПП-26

- дополнительная рентгенопрозрачная секция с антистатическим покрытием длиной 400 мм позволяет получить значительное смещение тазовой области пациента за опорную колонну стола и обеспечивает свободный доступ и перемещение рентгеновского аппарата
- литая подушка изготовлена из интегрального пенополиуретана с антистатическим покрытием, опоры – из нержавеющей стали

**Комплект КПП-28 применяется с операционными столами: Медин Альфа (ОУ-01К), ОК-Бета (ОУК-02), ОМ-Дельта, ОМ-Дельта-Плюс, ОК-Бета Плюс (ОУК-02-1), ОМ-Сигма.**



### Состав комплекта КПП-28:

- Каркас ..... 1 шт.
- Подушка ..... 1 шт.
- Винт-зажим ..... 2 шт.

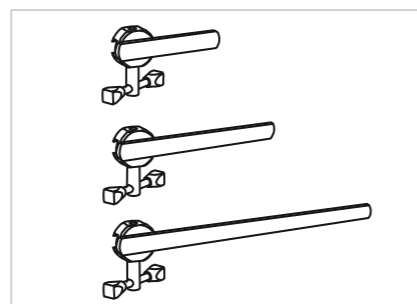


## Комплект КПП-29

для удлинения боковых планок операционного стола (225.000)

- комплект является дополнением к операционному столу
- все элементы комплекта полностью выполнены из нержавеющей стали

**Комплект КПП-29 применяется со всеми операционными столами МЕДИН.**



### Состав комплекта КПП-29:

Планка удлинительная 160 мм ..... 1 шт.

Планка удлинительная 260 мм ..... 1 шт.

Планка удлинительная 460 мм ..... 1 шт.

## Комплект КПП-31

подставки-ступеньки к столу операционному (208.000)

- повышает удобство работы при проведении операций.
- полностью из нержавеющей стали.
- для безопасности опоры подставок имеют изолирующие противоскользящие вставки, а поверхность изготовлена из рифленого листа.

**Комплект КПП-31 применяется со всеми операционными столами МЕДИН.**



### Состав комплекта КПП-31:

Подставка 300 мм ... 1 шт.

Подставка 220 мм ... 1 шт.

Подставка 130 мм ... 1 шт.

## Комплект КПП-30

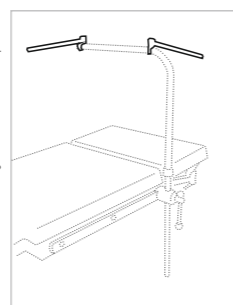
для удлинения экрана наркозного (226.000)



Удлинительные насадки наркозного экрана регулируются по углу и вдоль длины экрана, а также фиксируются в нужном положении.

- две поворотные насадки из нержавеющей стали длиной 300 мм, установленные на стандартную наркозную дугу (комплект приспособлений для общей хирургии КПП-01), увеличивают размер наркозного экрана и повышают эффективность его применения.

**Комплект КПП-30 применяется со всеми операционными столами МЕДИН.**



### Состав комплекта КПП-30:

Насадки удлинительные экрана наркозного ..... 2 шт.

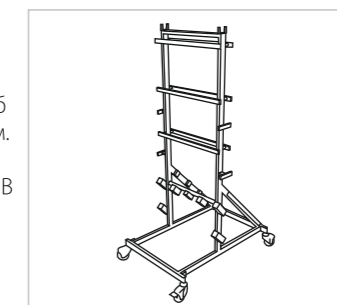
## Комплект КПП-32

передвижной стелд для размещения съемных приспособлений и принадлежностей (210.000)

- легкий мобильный стелд предназначен для размещения стандартных и специальных приспособлений к операционным столам МЕДИН.
- каркас стелда изготовлен из профильных нержавеющей труб и установлен на колесные опоры, две из которых с тормозом.
- на каркасе размещены планки стандартного сечения 10x25 мм, монтажные гнезда: 26x26 мм, 37x37 мм и 14x33 мм. В нижней части стелда установлен поддон.



Вариант использования комплекта КПП-32 с приспособлениями



### Состав комплекта КПП-32:

Стелд ..... 1 шт.

Поддон ..... 1 шт.

## Комплексное оснащение операционных залов

