

Ортопедия и травматология, являясь особыми разделами клинической медицины, отличаются большим разнообразием сложных и длительных операций, проводимых на всем опорно-двигательном аппарате человека.

Современная ситуация в отрасли ставит задачи, требующие немедленного решения:

- Точное и оперативное позиционирование пациента на столе в соответствии с конкретной методикой проведения каждой из операций,

надежная жесткая фиксация без травмирования и последствий в виде пролежней и т.д.

- Удобство работы и необходимость полного доступа к операционному полю всех членов операционной бригады.

- Уменьшение утомляемости врачей от неудобной позы при длительных операциях, соответствие современным требованиям эргономики.

- Возможность и удобство использования переносных методик (эндохирургия), а также интра-

операционных рентгеновских исследований.

- Необходимость перемещения пациента после операции с минимальным травмированием и переключением.

- Простота в уходе, качество дезинфекции.

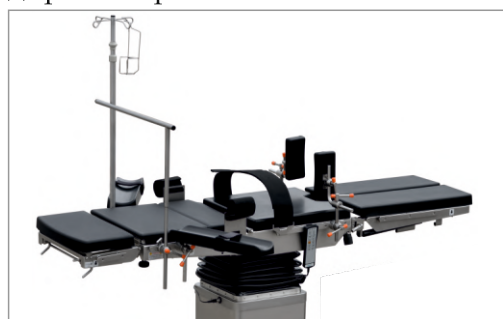
- Надежность и простота обслуживания.

- Снижение затрат на оснащение перевязочных, операционных для малоинвазивной хирургии, а также для других процедур, не требующих многофункционального дорогостоящего стола.



Все эти, а также другие проблемы успешно решает новейшая разработка компании «Мединдустрия Сервис» (Республика Беларусь) – общехирургический операционный стол **ОМ-Дельта-Плюс** марки «Медин».

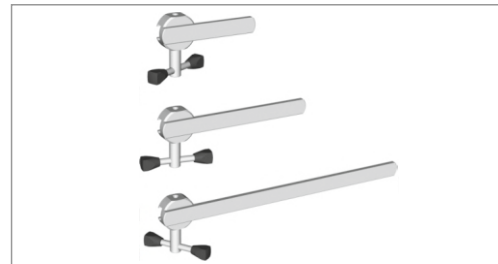
Позиционирование. Универсальные направляющие по всей длине стола, стандартно прилагаемый комплект



приспособлений с боковыми и плечевыми упорами и ремнями, а также более 20 различных специализированных комплектов позво-



ляют оперативно позиционировать и надежно зафиксировать пациента. Наиболее широко представлены специализированные комплекты приспособлений для ортопедии и травматологии. Они используются для лечения с применением вытяжки, а также прекрасно подходят для всех процедур остеосинтеза верхних и нижних конечностей. Все металлические элементы изделий «Медин» имеют требуемую жесткость и выполнены из нержавеющей стали. Продуманная конструкция позволяет одному человеку перенастроить комплекты для различных положений. Кроме того,

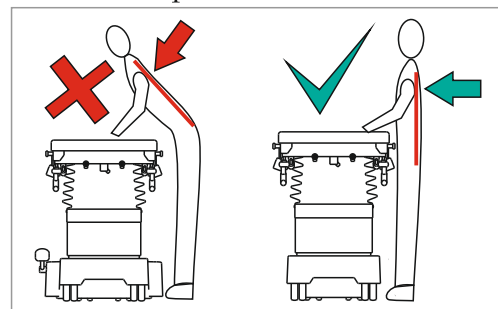


возможно применение специальных удлинителей направляющих для крепления приспособлений не только по всей длине стола, но и за его габаритами. Существенными преимуществами для позиционирования и доступа в операционное поле при проведении различных операций являются вертикально выдвигаемый встроенный почечный валик, а также спинная секция с механическим изломом. Мягкие,

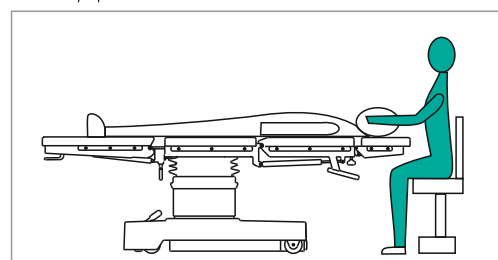


повторяющие форму тела антипролежневые матрасы стола ОМ-Дельта-Плюс и обрешеченные упоры приспособлений исключают нарушения кровоснабжения, осложнения в виде пролежней и ускоряют выздоровление. Аксессуары удобно хранить на отдельном специальном мобильном стенде, что упрощает доступ к ним, экономит место в операционной и позволяет использовать их в оперблоке с несколькими операционными.

Удобство работы операционной бригады. Исключительная эргономика, снижающая



нагрузку на позвоночник хирурга за счет зауженного основания стола, позволяет хирургу удобно разместить ноги и максимально приблизиться к операционному полю. Стол ОМ-Дельта-Плюс обеспечивает

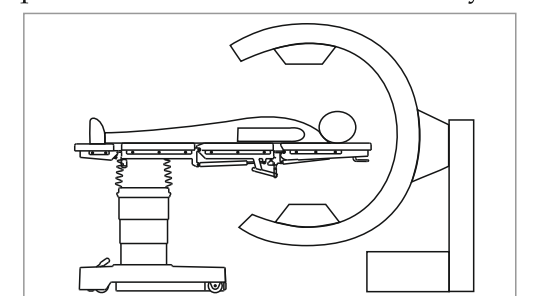


возможность проведения операций сидя благодаря особо низкому опусканию панели. Управление осуществляется с любой стороны стола - как с ручного пульта, так и с

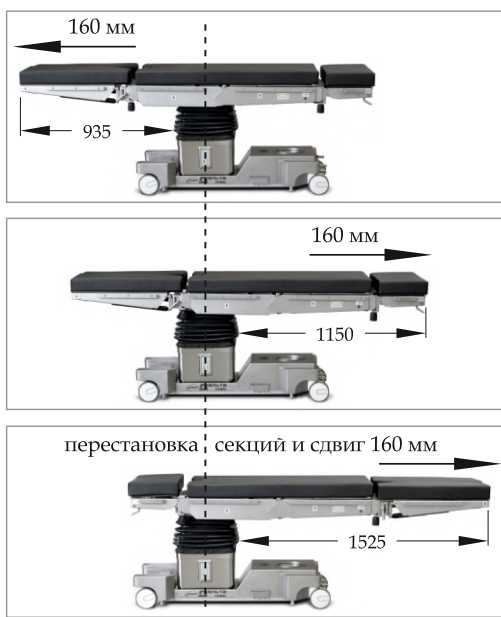


помощью ногого pedalного блока управления (опция) для сохранения свободы и стерильности рук. Кроме этого, опционально предлагается дистанционный беспроводной ручной пульт. Восемь пар движений для всех возможных регулировок стола ОМ-Дельта-Плюс плавно осуществляются электрогидравлическими приводами. Встроенный почечный валик также управляется при помощи пульта. Стоит отметить, что стол имеет три запрограммированных положения, которые устанавливаются удержанием одной из специальных кнопок пульта: положение кресла, почечная позиция и нулевая позиция. Для безопасности пациента и персонала экстренная остановка при всех регулировках мгновенно реализуется простым отпусканием соответствующей кнопки. Благодаря большим поворотным колесам стол ОМ-Дельта-Плюс легко развернуть и установить в нужном положении даже вместе с пациентом. Гидравлические самовыравнивающиеся выдвигаемые опоры обеспечивают быструю установку стола в горизонтальное рабочее положение на любом неровном полу.

Новые технологии. Стол ОМ-Дельта-Плюс предполагает проведение мониторинга пациента с помощью С-дуги



прямо во время операции благодаря сдвигу панели в продольном направлении, а также перестановке местами ножных и головной секций, что в совокупности с рентгенопрозрачной панелью этого стола позволяет просканировать пациента практически по всему телу.



Особо низкое положение панели удобно при эндоскопических, нейрохирургических, малоинвазивных и других операциях, когда необходимо вводить инструмент пациенту сверху вниз под нужным углом. Предлагается также исполь-



зование поставляемого по индивидуальному заказу обогревающего эластичного матраса для поддержания комфортной температуры тела пациента во время операции.

Удобство ухода и надежность работы. Дополнительные преимущества стола ОК-Дельта-Плюс:

- легкоъемные моющиеся бесшовные матрасы для удобной санитарной обработки;
- все наружные поверхности гладкие, изготовлены из нержавеющей стали, что исключает коррозию и подтеки;
- колеса большого диаметра для отличной маневренности при

перестановке;

- установка стола перед работой на гидравлические самовыравнивающиеся опоры кнопкой пульта;
- наличие дублирующего механо-гидравлического привода для выполнения основных движений стола даже в случае полной разрядки батарей или отказа электроники;
- для непредвиденных ситуаций стол ОК-Дельта-Плюс, кроме основного пульта, имеет специальный дублирующий пульт управления на колонне, исключающий неумышленные нажатия;
- повышенная до 260 кг грузоподъемность и расширенная до 540 мм панель стола;
- в два раза большая емкость батарей по сравнению с обычными столами (время работы от одной зарядки - до 10 дней).

Следующая проблема - транспортировка пациента

после операции сначала в палату пробуждения или в отделение реанимации, а затем в больницу с минимальным травмированием и перекладыванием. Эту проблему вы можете решить с помощью реанимационной тележки **Медин-Эллис** той же торговой марки «Медин». Разработанная специально для этих целей медицинская тележка имеет комфортный антипролежневый матрас с чехлом из влагонепроницаемой дышащей ткани, позволяющей комфортно размещать пациента на каталке длительное время. Регулировка высоты тележки Медин-Эллис осуществляется в большом диапазоне. Более того, предусмотрена функция перевода в положение по Тренделенбургу для экстренных случаев. Бесступенчатая пневматическая регулировка спинной, а также и ножной (опция) секций позволяют удобно располо-

жить пациента как в положении лежа, так и сидя, в зависимости от потребности лечения и для удобства ухода за пациентом. Легкое перемещение, мобильность, высокая маневренность и надежная фиксация обеспечивается благодаря поворотным колесам большого диаметра и двум положениям блокировки колес. Кроме полного центрального тормоза имеется функция блокировки направления для прямолинейного перемещения тележки одним человеком. Для особого удобства управление выполняется с любой из ее сторон. Безопасные и удобные, прочные боковые ограждения складываются вниз в специальные места, исключая риск травмирования. Дополнительными преимуществами выступают: рентгенопрозрачная панель, наличие ремней фиксации пациента, складного столика (для размещения прибора), мест крепления монитора, кислородного баллона, инфузионных стоек самого разного назначения, сборников жидкости, возможность установки универсальных боковых направляющих 10x25 мм из нержавеющей стали для приспособлений или приборов, а также емкости для хранения мелких вещей. Все поверхности закрыты удобными гладкими пластиковыми кожухами без углов, полостей и труднодоступных мест, облегчающими мойку и уход.

Кроме основных операционных помещений, существуют также и **вспомогательные**, например для амбулаторной хирургии, перевязок и процедур. Они не требуют наличия сложного дорогостоящего многофункционального операционного стола. Для этих целей разработан специальный общехирургический стол **ОК-Гамма** торговой марки «Медин». Он является универсальным опера-



ционным столом, позволяющим проводить практически весь спектр общей хирургии. Стол также совместим с широким набором специальных приспособлений для самых различных видов операций, имеет значительную рентгенопрозрачную зону панели для мониторинга пациента с помощью С-дуги прямо во время операции. При этом ОК-Гамма имеет механо-гидравлическую регулировку высоты, а также механическое управление наклонами панели и секций. Стол очень надежен, компактен, легко

перекатывается. Удобство и качество санитарной обработки достигается благодаря бесшовным литым матрасам, гладким кожухам из специального композитного пластика без полостей и углов, а также наружным поверхностям из нержавеющей стали. Цена стола ОК-Гамма при этом почти в восемь раз дешевле стола ОК-Дельта-Плюс.

Все вышеперечисленные изделия не имеют отечественных аналогов, изготовлены с использованием материалов и комплектующих ведущих европейских производителей. При этом они значительно дешевле западных аналогов как по цене, так и в обслуживании и эксплуатации.

Описанное выше оборудование «Медин» уже поставлено и успешно работает в «Выксунской ЦРБ» (РФ, Нижегородская обл.), «ЦГБ им. М.В. Гольца» (Московская обл.), «Карачаево-Черкесской республиканской клинической больнице», в районных учреждениях Челябинской, Псковской, Калужской и многих других областей, а также в «Сморгонской ЦРБ», «Березинской ЦРБ» и ряде других клиник РБ.

Все изделия марки «Медин» изготовлены на заводе в Минске с использованием материалов и комплектующих ведущих европейских производителей, собраны по самым высоким международным стандартам, что подтверждено сертификатами. Изделия не имеют аналогов у других производителей в СНГ и при этом значительно дешевле аналогов западных производителей.

