

Рабочие места ЛОР-врача





Содержание

История компании	5
Хроника	6
ЛОП установки MODULA	7
MODULA	9
MODULA-EUROPA Paris	15
MODULA-EUROPA	21
MODULA-EUROPA Paris (Duo)	27
Обзор MODULA	33
Перечень опций	34
Шкафы для инструментов	41
Кресла для пациентов	43
Рабочие стулья	49

Heinemann Medizintechnik на протяжении многих лет является ведущим поставщиком **медицинской техники** для **оториноларингологии**.

Компания позиционирует себя не только **производителем ЛОР-оборудования**, но и компетентным партнером и консультантом в широком диапазоне вопросов от планирования **ЛОР-кабинета** до полного оснащения **клиники** или частной практики.

История компании



Главный офис и завод компании находятся в г. Кальтенкирхен под Гамбургом (Германия), где и производятся рабочие места врача-оториноларинголога „MODULA“.

С 1995 года компания успешно работает на российском рынке и рынке СНГ, оснастив сотни лечебных учреждений и предлагая своим заказчикам весь комплекс услуг: проектирование кабинетов и отделений лечебных учреждений, консультации по оптимальному подбору оснащения, поставка оборудования в любую точку России и стран бывшего СССР, его монтаж, наладка, подключение, гарантийное и последующее сервисное обслуживание. Компания организует на месте обучение специалистов работе на оборудовании, а также располагает возможностями для проведения обучения врачей в зарубежных клиниках.

Гарантируя высокое качество своей продукции и оптимальные цены на нее, мы приглашаем к сотрудничеству специалистов, главных врачей лечебных учреждений и поставщиков медицинского оборудования.

Хроника

Компания Heinemann Medizintechnik GmbH была основана в 1983 году.

Профилем компании стали разработка, производство и сбыт медицинского оборудования для оториноларингологии. В первые годы существования в ассортимент продукции компании входили ультразвуковые аппараты для диагностики придаточных пазух носа, стробоскопические приборы для диагностики голосовых связок, а также аппараты для диагностики вестибулярного аппарата.

- 1990 Построено новое офисно-производственное здание компании в Гамбурге, где начато изготовление рабочих мест ЛОР-врача
- 1995 Год основания представительства Heinemann Medizintechnik в России - ООО Хайнеманн Медизинтехник, Москва.
- 1998 Компания становится региональным представителем фирмы Interacoustics (Дания) в Германии
- 2004 Вывод на рынок нового оборудования для исследования вестибулярного аппарата
- 2007 Разработка и начало производства новых моделей ЛОР-установок
- 2008 Получение дистрибьюторских прав от компании Philips Healthcare в России, открытие нового офиса в Москве
- 2010 Глубокая технологическая и техническая модернизация выпускаемых рабочих мест ЛОР-врача
- 2011 Существенное увеличение производства. Участие в крупных тендерах. Выигран конкурс на поставку 80 рабочих мест ЛОР в лечебно-профилактические учреждения Республики Беларусь
- 2012 Начало строительства нового головного офиса компании в Кальтенкирхене
- 2012 Выигран крупный конкурс на поставку 229 рабочих мест ЛОР в рамках программы модернизации здравоохранения Москвы. В ЛПУ Российской Федерации за год поставлено более 330 рабочих мест оториноларинголога



В будущем мы также ориентированы на качество и дизайн нашей продукции, чтобы всегда оставаться лидером рынка.

ЛОР установки MODULA

Современные рабочие кабинеты врача-оториноларинголога MODULA производятся в Кальтенкирхен компанией HEINEMANN MEDIZINTECHNIK GMBH и на протяжении многих лет отличаются высоким качеством, долговечностью, простотой и надежностью, функциональностью, широким разнообразием входящих в них компонентов. Все типы производимых в настоящий момент ЛОР-установок MODULA имеют прочный стальной оцинкованный корпус и отличаются богатым разнообразием возможного набора функций: от простейших базовых моделей до многофункциональных ЛОР-комбайнов для самых взыскательных специалистов.

Модульная конструкция каждой установки предоставляет исключительную возможность последующего дооснащения теми или иными первоначально отсутствовавшими функциями. Внушительный список опций позволяет скомпоновать любой вариант процедурно-диагностического центра для ЛОР-кабинета. Прочное специальное лакокрасочное покрытие придаст Вашему кабинету индивидуальный и привлекательный вид.



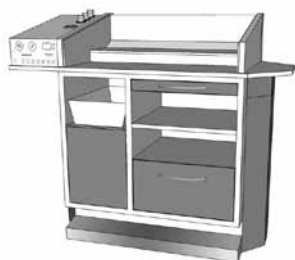
Обзор MODULA



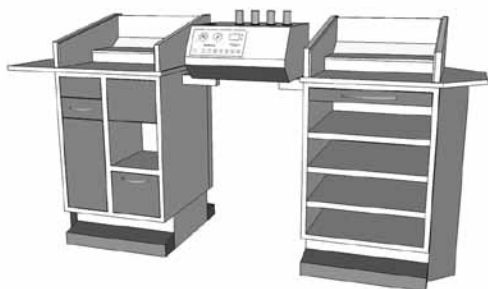
MODULA - современный лаконичный дизайн, надежная техника. Минимум занимаемой площади, максимальная экономия средств.



MODULA-EUROPA Paris - небольшой, но очень вместительный корпус с любым функциональным комплексом оборудования.



MODULA-EUROPA - идеальный классический размер и оптимальное расположение функций и инструментов.



MODULA-EUROPA Paris (DUO) - вариабельность размещения элементов установки: функциональный блок, эндоскопический центр и шкаф для инструментов в комплексе могут менять конфигурацию рабочего места.

Мы постоянно работаем над повышением качества и совершенствованием дизайна наших рабочих мест, чтобы и в будущем оставаться лидером рынка.

MODULA

Мобильность и эффективность
Мобильность и эффективность



Краткое описание продукта



MODULA - наш самый маленький диагностико-терапевтический аппарат с компактным корпусом. Несмотря на небольшие размеры аппарата, его можно оснастить практически всеми функциями серии MODULA. Автоматическая или ручная система аспирации, до 3 источников холодного света (галогенного или светодиодного), жесткая и гибкая эндоскопия, а также многие другие функции может объединять в себе эта установка, экономя одновременно пространство в помещении.

Большим преимуществом этой установки является то, что она дает возможность расположить максимум функций на минимуме пространства и при этом остается очень мобильной. Ее без большого труда можно перевезти в соседний кабинет или прямо в палату к пациенту.



Стандартное оснащение базового модуля

- Прочный стабильный корпус, выполненный из стальных оцинкованных двустенных панелей с уплотнителем, окрашенных методом порошкового напыления с термообжигом (19 цветов на выбор)
- Мобильный модуль на цоколе из нержавеющей стали, большегрузные ролики с антистатическим покрытием
- Электронная русифицированная система управления и индикации: прочная и интуитивно понятная стеклянная панель управления с сенсорными функциональными кнопками
- Поворотная функциональная консоль с гнездами для водяного шприца, шланга отсоса, воздушного пистолета, световода
- Встроенный подогреватель отоларингологических зеркал
- 3 ящика, полностью выдвигаемые, с системой автоподводки
- 3 емкости для дезинфекции жестких эндоскопов с силиконовыми насадками
- Встроенная система вакуумной аспирации (отсос), мощность 40 л/мин, вакуум 0 - 0,9 бар, емкость-сборник секретий с предохранителем от переполнения, объем 2 л, антибактериальный фильтр, автоматическое включение-выключение, съемные антибактериальные шланги с ионами серебра
- Держатель для ушных воронок



Рис. некоторые возможные элементы конфигурации рабочего места

- | | |
|--|---|
| <ul style="list-style-type: none"> 1 Консоль для инструментов: водяной шприц, рукоятка системы подачи сжатого воздуха, наконечник шланга системы аспирации 2 Стекланный экран в качестве системы управления и индикации 3 Емкости для дезинфекции жесткой оптики 4 Светодиодные или галогенные источники холодного света 5 Антибактериальные шланги с быстроразъемными соединениями | <ul style="list-style-type: none"> 6 Держатели для жестких эндоскопов с регулируемым подогревом 7 Полностью выдвигающиеся ящики с системой автоподводки 8 Подогреватель зеркал 9 Массивная конструкция из высококачественных материалов 10 Цоколь из нержавеющей стали |
|--|---|

Пример конфигурации рабочего места ЛОР-врача



Рис. некоторые возможные элементы конфигурации рабочего места

- 1 Крепление для монитора (монтаж на рабочей поверхности)
- 2 Компьютер моноблок с монитором Touchscreen (монтаж на креплении)
- 3 Встраиваемые компьютерные модули риноманометрии, тимпанометрии, УЗИ придаточных пазух носа, электронистагмографии

Возможные варианты моделей



Отсек для хранения
вместо двух верхних
ящиков

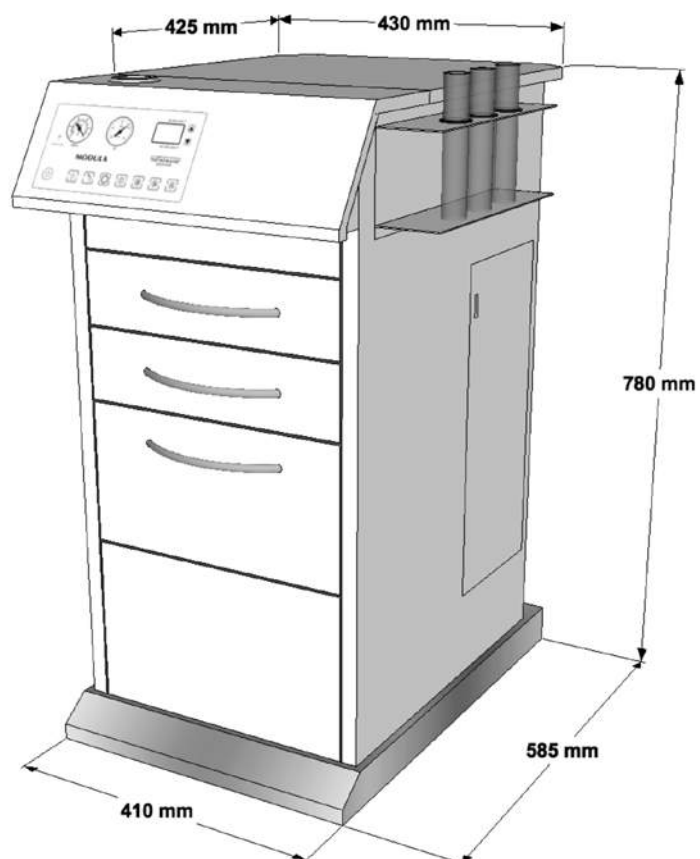


Четыре плоских ящика



Отсек для хранения
вместо двух нижних
ящиков

Размеры



Стандартные цвета (антимикробное лакокрасочное покрытие с мелкозернистой структурой):

				
RAL 1001 Бежевый	RAL 1013 Белая устрица	RAL 1028 Желтая дыня	RAL 3004 Фиолетово-красный	RAL 3020 Красный насыщенный
				
RAL 5003 Синий сапфир	RAL 5010 Синий	RAL 5014 Синяя птица	RAL 5018 Бирюзово-синий	RAL 5024 Синяя пастель
				
RAL 6029 Зеленая мята	RAL 6034 Бирюзовая пастель	RAL 7016 Серый антрацит	RAL 7032 Серая галька	RAL 7035 Серый графит
				
RAL 7044 Серый шелк	RAL 7045 Серый группа 1	RAL 9010 Чистый белый	RAL 9016 Ярко-белый	

Натуральные оттенки цветов могут несколько отличаться от изображенных в каталоге в зависимости от настроек монитора или качества полиграфической печати.

Технические характеристики:

Напряжение и частота сети:	230 В (+/- 10 %) при 50/60 Гц
Максимальная потребляемая мощность:	макс. 2,5 кВт при 10 А
Классификация:	IIa
Класс защиты:	I
Степень защиты:	B
Моторизированная система аспирации (опция):	вакуумный насос (безмасляный, мощность 40 л/мин при -0,85 бар, 150 Вт), электронная и механическая защита от переполнения, бактериальный фильтр
Сжатый воздух (опция):	12 л/мин при 2700 об./мин и 138 Вт, регулировка в диапазоне 0,2 - 4,0 бар в качестве опции
Система промывания уха с проточным нагревателем (опция):	37° С +/-1° С, макс. 500 мл/мин, макс. 1500 Вт (в режиме нагревания)
Система промывания уха с автономной системой (опция):	37° С +/-1° С, макс. 400 мл/мин, макс. 550 Вт (в режиме нагревания)
Водяной бак (опция):	5 л
Источник света, галогенный (опция):	150 Вт, 15 В
Источник света, светодиодный (опция):	30 Вт, 12 В
Общая масса:	ок. 60 кг (в зависимости от оснащения)
Размеры (ШхВхГ):	410 x 790 x 585 мм
Температура окружающей среды:	+5° С до +35° С

Мы сохраняем за собой право на внесение технических изменений.

MODULA-EUROPA Paris

Максимальный набор функций
в условиях ограниченного пространства



Краткое описание продукта



MODULA-EUROPA Paris - это полный спектр функций на небольшой площади. Если Вы располагаете ограниченным пространством или Вам необходимо второе рабочее место определенной функциональности, то данная ЛОР-установка - самое подходящее решение. При этом она обладает полным спектром функций, присущих большим установкам (например, MODULA-EUROPA). Несмотря на свои размеры, модель MODULA-EUROPA Paris имеет достаточно места для размещения инструментов и приборов. Инструменты могут располагаться на 1 - 3 уровнях (один из них может быть выдвижным) или на дополнительной галерее.

Различные варианты дополнительных модульных пристроек в виде компьютерного стола и т.п., создают возможность оформления кабинета врача в едином оригинальном стиле. Также имеется возможность приобрести дополнительную стойку, которая позволит разместить приборы, инструменты и, таким образом, отлично дополнит Вашу ЛОР-установку. Имеется большой выбор опций для ЛОР-установки MODULA-EUROPA Paris, которые могут быть включены в состав рабочего места как при заказе, так и в качестве последующего дооснащения.

Стандартное оснащение базового модуля

- Прочный стабильный корпус, выполненный из стальных оцинкованных двустенных панелей с уплотнителем, окрашенных методом порошкового напыления с термообжигом (19 цветов на выбор)
- Мобильный модуль на цоколе из нержавеющей стали, большегрузные ролики с антистатическим покрытием
- Электронная русифицированная система управления и индикации: прочная и интуитивно понятная стеклянная панель управления с сенсорными функциональными кнопками
- Поворотная функциональная консоль с гнездами для водяного шприца, шланга отсоса, воздушного пистолета, световода
- Встроенный подогреватель отоларингологических зеркал
- 3 ящика, полностью выдвижные, с системой автодоводки
- 3 емкости для дезинфекции жестких эндоскопов с силиконовыми насадками
- Отсек для размещения инструментов на двух или трех уровнях с лотками из нержавеющей стали
- Встроенная внутренняя подсветка инструментальных уровней
- Крышка из акрилового стекла для отсека инструментов
- Лоток для использованных инструментов из нержавеющей стали с силиконовым матом
- Отсек мусоросборника, открываемый ножной педалью
- Встроенная система вакуумной аспирации (отсос), мощность 40 л/мин, вакуум 0 - 0,9 бар, емкость-сборник секретий с предохранителем от переполнения, объем 2 л, антибактериальный фильтр, автоматическое включение-выключение, съемные антибактериальные шланги с ионами серебра
- Держатель для ушных воронок



Рис. некоторые возможные элементы конфигурации рабочего места

- | | |
|---|---|
| 1 Консоль для инструментов: водяной шприц, рукоятка системы подачи сжатого воздуха, наконечник шланга системы аспирации | 8 Полка-галерея для размещения периферийных приборов и инструментов |
| 2 Стеклоанный экран в качестве системы управления и индикации | 9 Полностью выдвигающиеся ящики с системой автодоводки |
| 3 Отсек для инструментов на 2 уровнях, со встроенной внутренней подсветкой | 10 Подогреватель зеркал |
| 4 Светодиодные или галогенные источники холодного света | 11 Лоток для использованных инструментов из нержавеющей стали |
| 5 Антибактериальные шланги с быстроразъемными соединениями | 12 Цоколь из нержавеющей стали |
| 6 Держатели для жестких эндоскопов с регулируемым подогревом | 13 Отсек мусоросборника, открываемый ножной педалью |
| 7 Устройство для промывания шланга | 14 Дозатор для ваты и тампонов |

○ Пример конфигурации рабочего места ЛОР-врача



Рис. некоторые возможные элементы конфигурации рабочего места

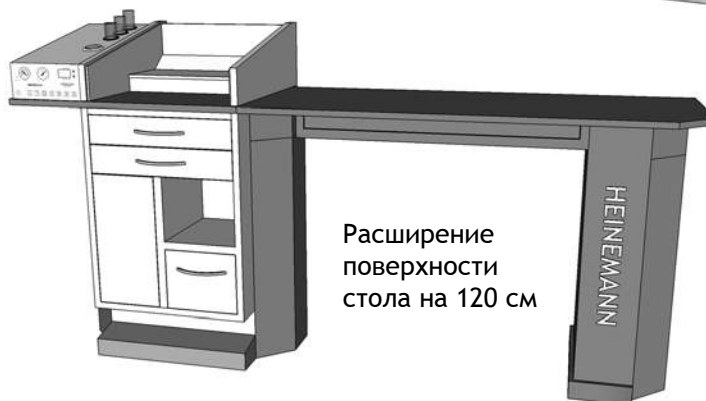
- | | | | |
|---|--|---|---|
| 1 | Полка-галерея над уровнем для инструментов в качестве расширения возможностей для дополнительных приборов или инструментов | 4 | Кресло для пациентов MODULA 3.SA (модель 4) с электрической регулировкой по высоте и синхронной электрической регулировкой наклона спинки и опоры для ног |
| 2 | Держатель для налобного осветителя холодного света с функцией автоматического включения/выключения | 5 | Различные ЛОР-инструменты |
| 3 | Дозатор для ваты и тампонов, выполненный как боковая пристройка к ЛОР установке | 6 | Эндоскопическая камера eSoCAM тип XE-50 TFT/USB |

Возможные варианты моделей



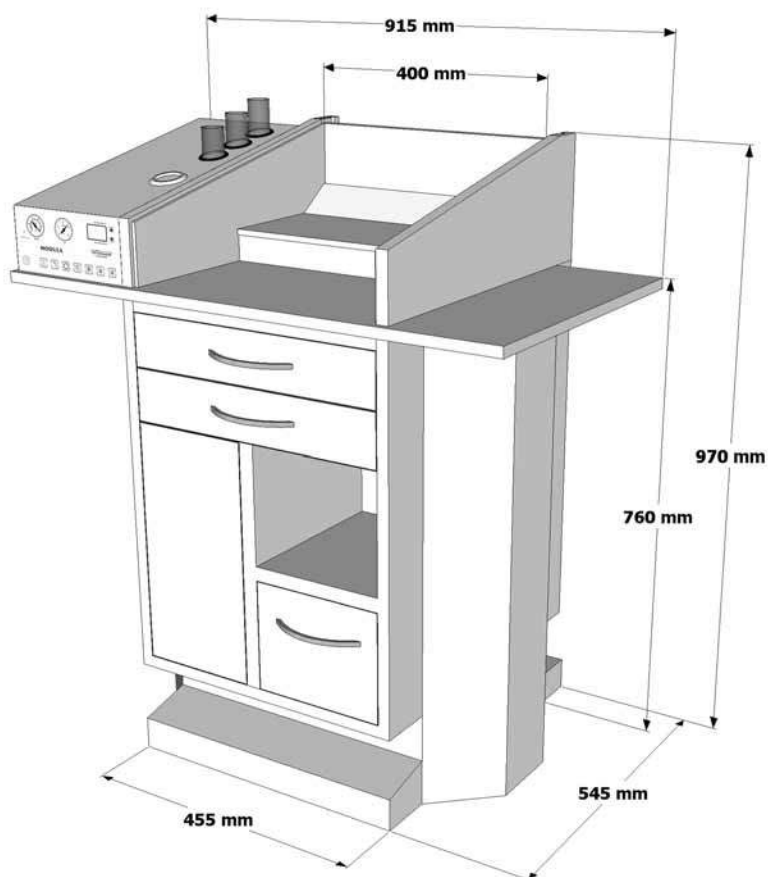
Дозатор для ваты и тампонов, выполненный как боковое навесное оборудование

Блок предварительного подогрева гортанных зеркал на верхнем уровне для размещения инструментов



Расширение поверхности стола на 120 см

Размеры



Стандартные цвета (антимикробное лакокрасочное покрытие с мелкозернистой структурой):

				
RAL 1001 Бежевый	RAL 1013 Белая устрица	RAL 1028 Желтая дыня	RAL 3004 Фиолетово-красный	RAL 3020 Красный насыщенный
				
RAL 5003 Синий сапфир	RAL 5010 Синий	RAL 5014 Синяя птица	RAL 5018 Бирюзово-синий	RAL 5024 Синяя пастель
				
RAL 6029 Зеленая мята	RAL 6034 Бирюзовая пастель	RAL 7016 Серый антрацит	RAL 7032 Серая галька	RAL 7035 Серый графит
				
RAL 7044 Серый шелк	RAL 7045 Серый группа 1	RAL 9010 Чистый белый	RAL 9016 Ярко-белый	

Натуральные оттенки цветов могут несколько отличаться от изображенных в каталоге в зависимости от настроек монитора или качества полиграфической печати.

Технические характеристики:

Напряжение и частота сети:	230 В (+/- 10 %) при 50/60 Гц
Потребление мощности:	макс. 2,5 кВт при 10 А
Классификация:	IIa
Класс защиты:	I
Степень защиты:	B
Моторизированная система аспирации (опция):	вакуумный насос (безмасляный, мощность 40 л/мин при -0,85 бар, 150 Вт), электронная и механическая защита от переполнения, бактериальный фильтр
Сжатый воздух (опция):	12 л/мин при 2700 об./мин и 138 Вт, регулировка в диапазоне 0,2 - 4,0 бар в качестве опции
Система промывания уха с проточным нагревателем (опция):	37° С +/- 1° С, макс. 500 мл/мин, макс. 1500 Вт (в режиме нагревания)
Система промывания уха с автономной системой (опция):	37° С +/- 1° С, макс. 400 мл/мин, макс. 550 Вт (в режиме нагревания)
Водяной бак (опция):	5 л
Источник света, галогенный (опция):	150 Вт, 15 В
Источник света, светодиодный (опция):	30 Вт, 12 В
Общая масса:	ок. 140 кг (в зависимости от оснащения)
Размеры (ШхВхГ):	915 x 970 x 545 мм
Температура окружающей среды:	+5° С до +35° С

Мы сохраняем за собой право на внесение технических изменений.

MODULA-EUROPA

Полный пакет функций

и оптимальные возможности для размещения инструментов



Краткое описание продукта



MODULA-EUROPA - это большое разнообразие вариантов и возможностей индивидуального оснащения. Какое бы конструктивное дополнение Вы ни пожелали: встроенный письменный стол, рабочее место для ПК, поворотная консоль или галерея для различных приборов и т.д., мы спроектируем и изготовим аппарат точно в соответствии с Вашими требованиями.

MODULA-EUROPA имеет оптимальный размер, который позволяет не только эргономично разместить все компоненты, но и предоставляет широкий выбор возможностей размещения инструментов. В качестве отсеков для хранения доступны широко открывающиеся ящики, а также лотки для размещения инструментов из нержавеющей стали, расположенные на 1 - 3 уровнях. Электронная стеклянная панель управления позволяет постоянно контролировать важнейшие параметры во время приема пациентов: температуру воды для промывания, уровень давления воздуха для распыления медикаментов и вакуума для аспирации.

Стандартное оснащение базового модуля

- Прочный стабильный корпус, выполненный из стальных оцинкованных двустенных панелей с уплотнителем, окрашенных методом порошкового напыления с термообжигом (19 цветов на выбор)
- Мобильный модуль на цоколе из нержавеющей стали, большегрузные ролики с антистатическим покрытием
- Электронная русифицированная система управления и индикации: прочная и интуитивно понятная стеклянная панель управления с сенсорными функциональными кнопками
- Поворотная функциональная консоль с гнездами для водяного шприца, шланга отсоса, воздушного пистолета, световода
- Встроенный подогреватель отоларингологических зеркал
- 4 ящика, полностью выдвижные, с системой автоподводки
- Выдвижная панель-столешница
- 3 емкости для дезинфекции жестких эндоскопов с силиконовыми насадками
- Отсек для размещения инструментов на двух или трех уровнях с лотками из нержавеющей стали
- Встроенная внутренняя подсветка инструментальных уровней
- Крышка из акрилового стекла для отсека инструментов
- Лоток для использованных инструментов из меламина с силиконовым матом
- Отсек мусоросборника, открываемый ножной педалью
- Встроенная система вакуумной аспирации (отсос), мощность 40 л/мин, вакуум 0 - 0,9 бар, емкость-сборник секретий с предохранителем от переполнения, объем 2 л, антибактериальный фильтр, автоматическое включение-выключение, съемные антибактериальные шланги с ионами серебра
- Держатель для ушных воронок

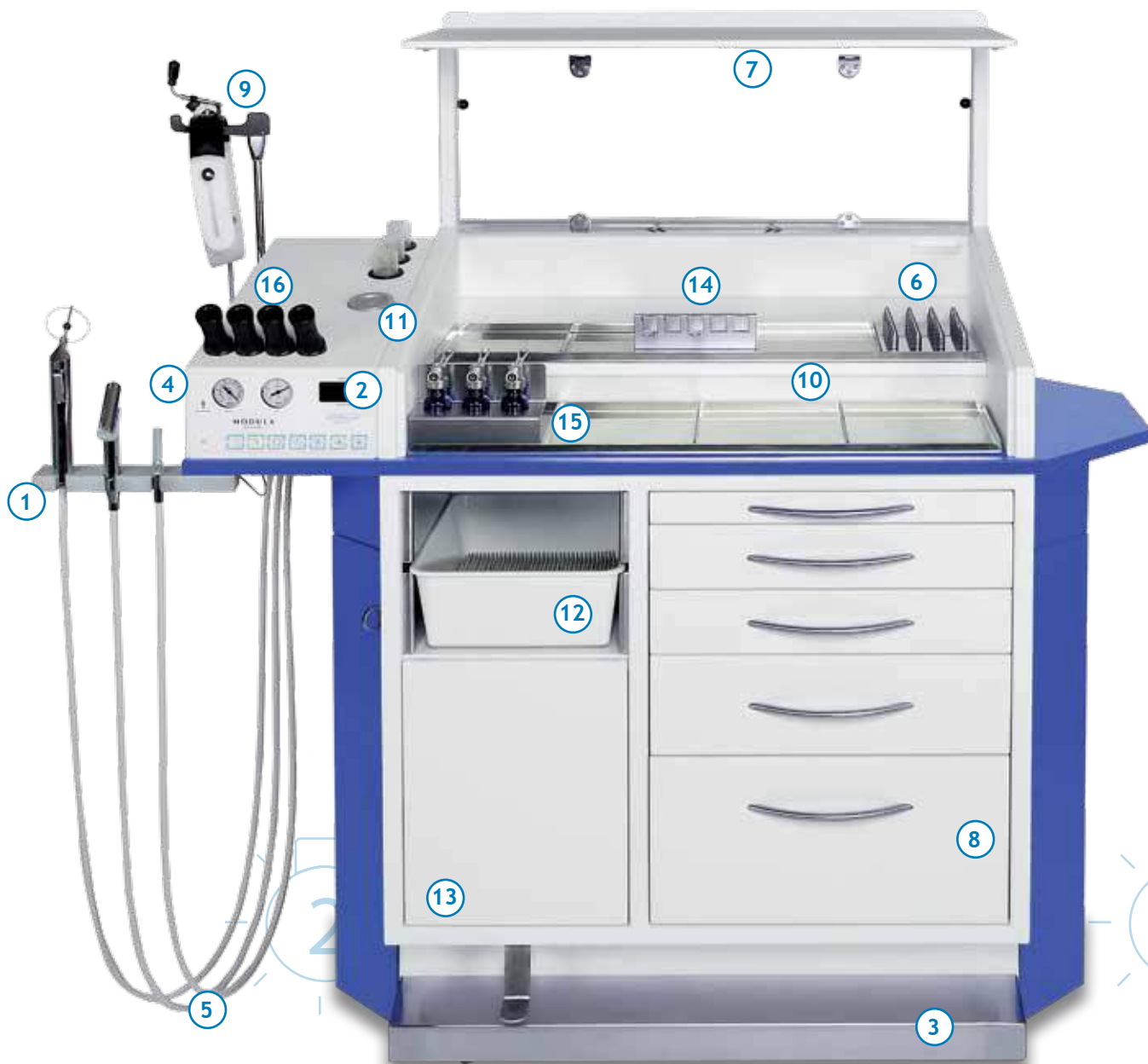


Рис. некоторые возможные элементы конфигурации рабочего места

- | | |
|--|---|
| <p>1 Консоль для инструментов: водяной шприц, рукоятка системы подачи сжатого воздуха, наконечник шланга системы аспирации</p> <p>2 Стекланный экран в качестве системы управления и индикации</p> <p>3 Цоколь из нержавеющей стали</p> <p>4 Светодиодные или галогенные источники холодного света</p> <p>5 Антибактериальные шланги с быстроразъемными соединениями</p> <p>6 Держатель для ушных воронок</p> <p>7 Полка-галерея для размещения периферийных приборов и инструментов</p> <p>8 Полностью выдвигающиеся ящики с системой автоводки</p> | <p>9 Регулируемый держатель для налобной лампы с функцией автоматического включения-выключения</p> <p>10 Отсек для инструментов на 2 уровнях, со встроенной внутренней подсветкой</p> <p>11 Подогреватель зеркал</p> <p>12 Лоток для использованных инструментов из меламина</p> <p>13 Отсек мусоросборника, открываемый ножной педалью</p> <p>14 Держатель шпателей</p> <p>15 Держатель для распылителя медикаментов из нержавеющей стали</p> <p>16 Держатели для жестких эндоскопов с регулируемым подогревом</p> |
|--|---|

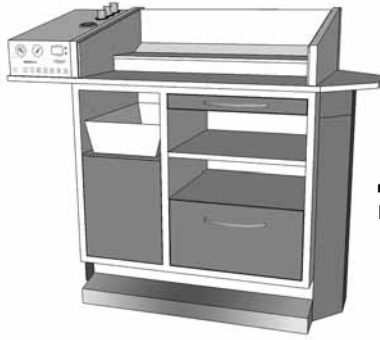
Пример конфигурации рабочего места ЛОР-врача



Рис. некоторые возможные элементы конфигурации рабочего места

- | | | | |
|---|--|---|---|
| 1 | ЛОР микроскоп KAPS Som 22 со встроенным источником холодного света (15 В/150 ВА) | 4 | Кресло для пациентов MODULA 3, SA (модель 4) с электрической регулировкой по высоте и синхронной регулировкой опоры для ног |
| 2 | Налобная лампа холодного света | 5 | Два уровня для хранения ЛОР инструментов |
| 3 | Жесткие эндоскопы | | |

Возможные варианты моделей



Два отсека вместо двух
выдвижных ящиков

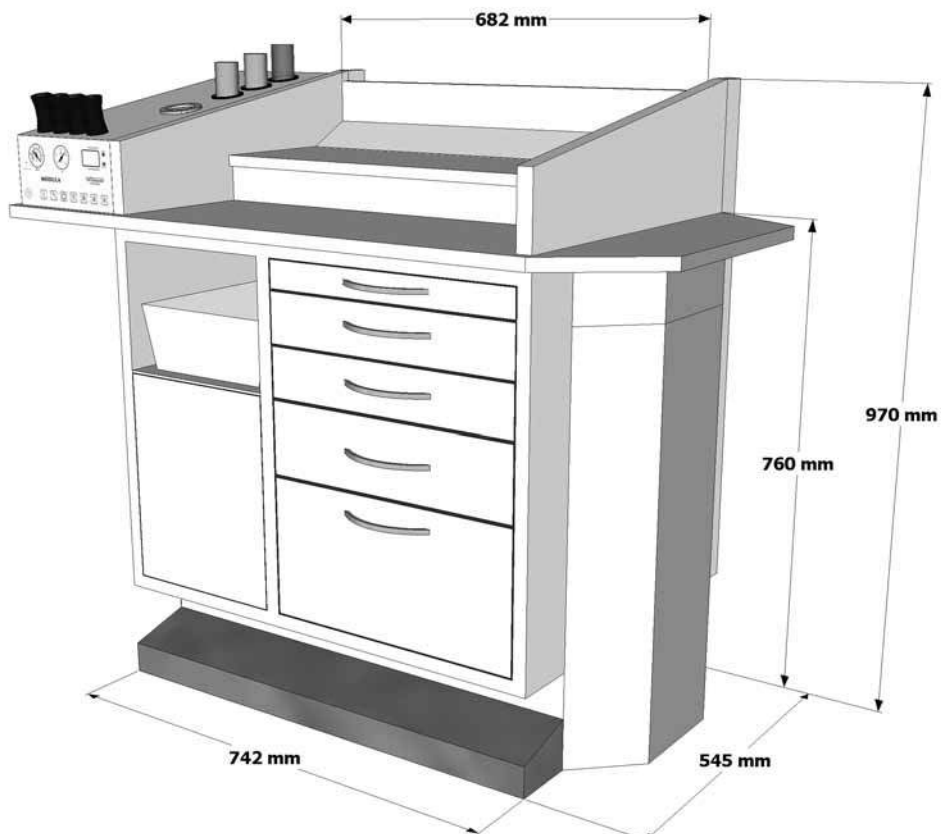


Отсек вместо мусоросборника



Расширение
поверхности
стола на 120 см

Размеры



Стандартные цвета (антимикробное лакокрасочное покрытие с мелкозернистой структурой):

				
RAL 1001 Бежевый	RAL 1013 Белая устрица	RAL 1028 Желтая дыня	RAL 3004 Фиолетово-красный	RAL 3020 Красный насыщенный
				
RAL 5003 Синий сапфир	RAL 5010 Синий	RAL 5014 Синяя птица	RAL 5018 Бирюзово-синий	RAL 5024 Синяя пастель
				
RAL 6029 Зеленая мята	RAL 6034 Бирюзовая пастель	RAL 7016 Серый антрацит	RAL 7032 Серая галька	RAL 7035 Серый графит
				
RAL 7044 Серый шелк	RAL 7045 Серый группа 1	RAL 9010 Чистый белый	RAL 9016 Ярко-белый	

Натуральные оттенки цветов могут несколько отличаться от изображенных в каталоге в зависимости от настроек монитора или качества полиграфической печати.

Технические характеристики:

Напряжение и частота сети:	230 В (+/- 10 %) при 50/60 Гц
Потребление мощности:	макс. 2,5 кВт при 10 А
Классификация:	IIa
Класс защиты:	I
Степень защиты:	B
Моторизированная система аспирации (опция):	вакуумный насос (безмасляный, мощность 40 л/мин при -0,85 бар, 150 Вт), электронная и механическая защита от переполнения, бактериальный фильтр
Сжатый воздух (опция):	12 л/мин при 2700 об./мин и 138 Вт, регулировка в диапазоне 0,2 - 4,0 бар в качестве опции
Система промывания уха с проточным нагревателем (опция):	37° С +/- 1° С, макс. 500 мл/мин, макс. 1500 Вт (в режиме нагревания)
Система промывания уха с автономной системой (опция):	37° С +/- 1° С, макс. 400 мл/мин, макс. 550 Вт (в режиме нагревания)
Водяной бак (опция):	5 л
Источник света, галогенный (опция):	150 Вт, 15 В
Источник света, светодиодный (опция):	30 Вт, 12 В
Общая масса:	ок. 160 кг (в зависимости от оснащения)
Размеры (ШхВхГ):	1123 x 970 x 545 мм
Температура окружающей среды:	+5° С до +35° С

Мы сохраняем за собой право на внесение технических изменений.

MODULA-EUROPA Paris (Duo) ○—

Вариабельность и инновативность
Вариабельность и инновативность



Краткое описание продукта



MODULA-EUROPA Paris (Duo) - это синоним гибкости конструкции, а также оптимального сочетания функциональных компонентов и места для размещения инструментов. Функциональный модуль и дополнительный модуль инструментального шкафа имеют шарнирное соединение. Это позволяет индивидуально адаптировать ЛОР-установку к геометрии помещения и рабочей манере врача. Эндоскопический модуль с источниками холодного света расположен в центре ЛОР-установки и имеет панель управления из медицинского стекла. Эта модель ЛОР-установки соединяет в себе эргономичность, привлекательный дизайн, удобное и компактное размещение любых имеющихся функциональных элементов. Эндоскопический модуль можно оснастить макс. 4 источниками холодного света (галогенными или светодиодными), подогреваемыми держателями эндоскопов, емкостями для дезинфекции и держателями для жесткой и гибкой оптики.

Электронная стеклянная панель управления позволяет постоянно контролировать важнейшие параметры во время приема пациентов: температуру воды для промывания, уровень давления воздуха для распыления медикаментов и вакуума для аспирации, степень наполнения емкости для сбора секрета.

Стандартное оснащение базового модуля

- Прочный стабильный корпус, выполненный из стальных оцинкованных двустенных панелей с уплотнителем, окрашенных методом порошкового напыления с термообжигом (19 цветов на выбор)
- Мобильный модуль на цоколе из нержавеющей стали, большегрузные ролики с антистатическим покрытием
- Электронная русифицированная система управления и индикации: прочная и интуитивно понятная стеклянная панель управления с сенсорными функциональными кнопками
- Поворотная функциональная консоль с гнездами для водяного шприца, шланга отсоса, воздушного пистолета, световода
- Встроенный подогреватель отоларингологических зеркал
- 7 выдвижных ящиков с системой автодowодки
- Выдвижная панель-столешница
- 3 емкости для дезинфекции жестких эндоскопов с силиконовыми насадками
- Отсек для размещения инструментов на двух или трех уровнях с лотками из нержавеющей стали
- Встроенная внутренняя подсветка инструментальных уровней
- Крышка из акрилового стекла для отсека инструментов
- Лоток для использованных инструментов из нержавеющей стали с силиконовым матом
- Отсек мусоросборника, открываемый ножной педалью
- Встроенная система вакуумной аспирации (отсос), мощность 40 л/мин, вакуум 0 - 0,9 бар, емкость-сборник секретов с предохранителем от переполнения, объем 2 л, антибактериальный фильтр, автоматическое включение-выключение, съемные антибактериальные шланги с ионами серебра
- Держатель для ушных воронок

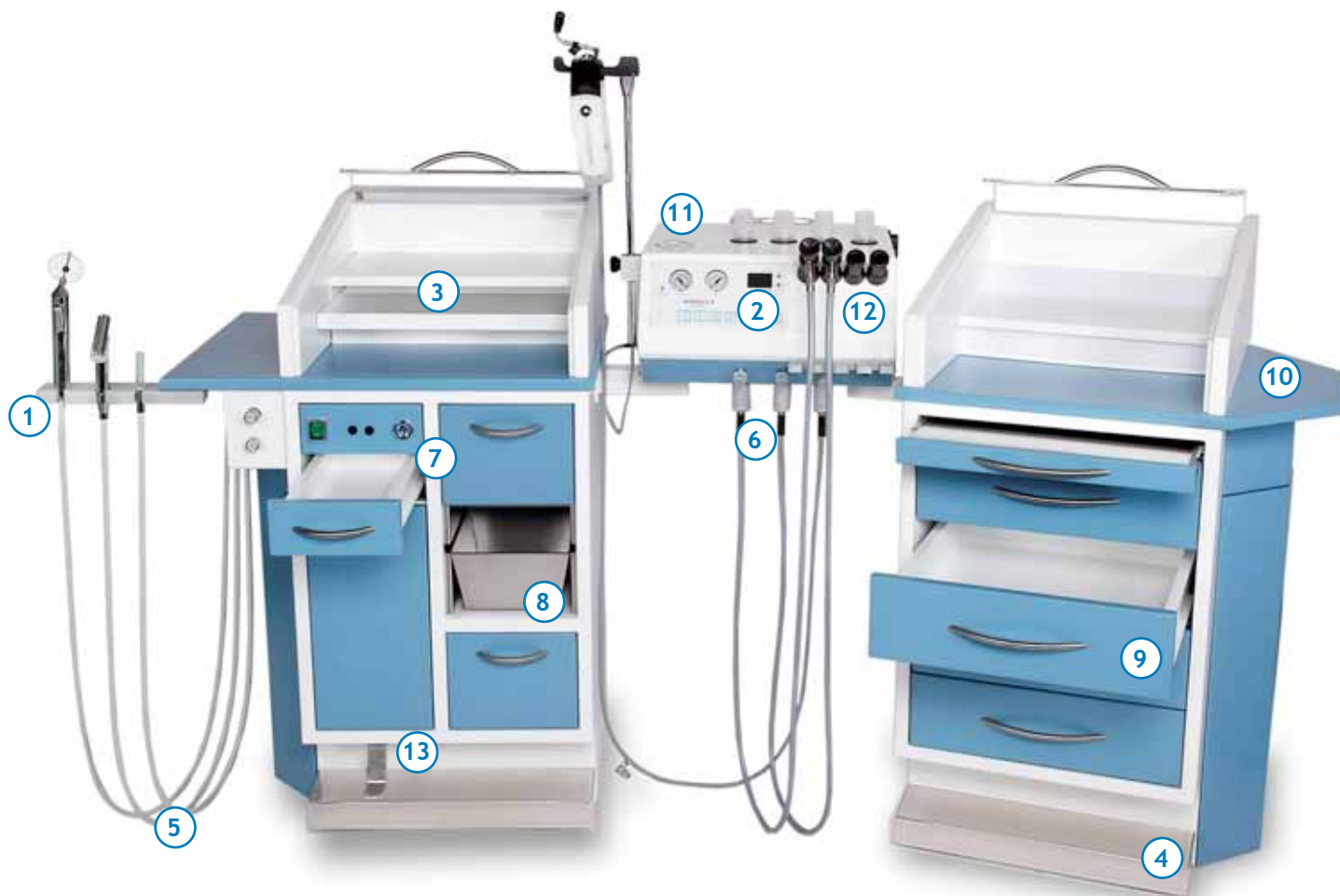


Рис. некоторые возможные элементы конфигурации рабочего места

- | | |
|---|---|
| <p>1 Консоль для инструментов: водяной шприц, рукоятка системы подачи сжатого воздуха, наконечник шланга системы аспирации</p> <p>2 Стеклоанный экран в качестве системы управления и индикации</p> <p>3 Отсек для инструментов на 2-3 уровнях, со встроенной внутренней подсветкой</p> <p>4 Цоколь из нержавеющей стали</p> <p>5 Антибактериальные шланги с быстроразъемными соединениями</p> <p>6 Светодиодные или галогенные источники холодного света</p> <p>7 Устройство для промывания шланга</p> | <p>8 Лоток для использованных инструментов из нержавеющей стали</p> <p>9 Полностью выдвигающиеся ящики с системой автодоводки</p> <p>10 Приборная стойка - шкаф для инструментов</p> <p>11 Подогреватель зеркал</p> <p>12 Держатели для жестких эндоскопов с регулируемым подогревом</p> <p>13 Отсек мусоросборника, открываемый ножной педалью</p> |
|---|---|



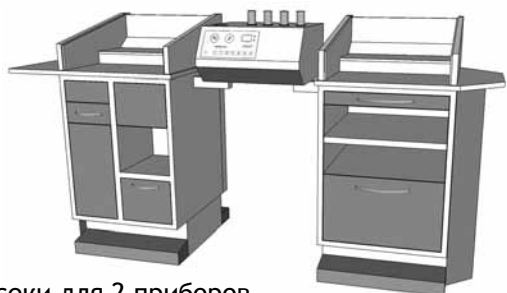
Пример конфигурации рабочего места ЛОР-врача



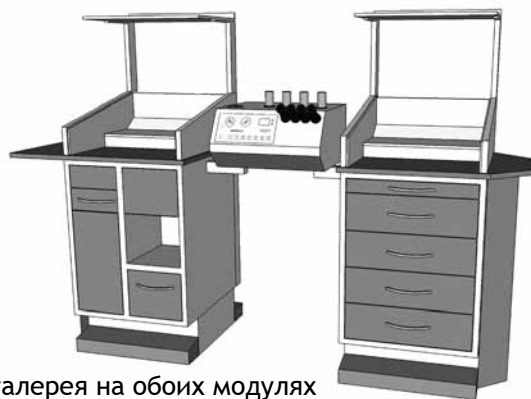
Рис. некоторые возможные элементы конфигурации рабочего места

- | | | | |
|---|--|---|---|
| 1 | ЛОР микроскоп KAPS Som 22 со встроенным источником холодного света, монтируется на ЛОР-установке | 4 | Отсек для размещения периферийных приборов (риноманометра, аппарата УЗИ, электрокоагулятора и т.д.) |
| 2 | Налобная лампа холодного света | 5 | Различные ЛОР-инструменты |
| 3 | Жесткие эндоскопы с гибкими световодами | 6 | Эндоскопическая камера ecoCAM тип XE-50 TFT/USB |

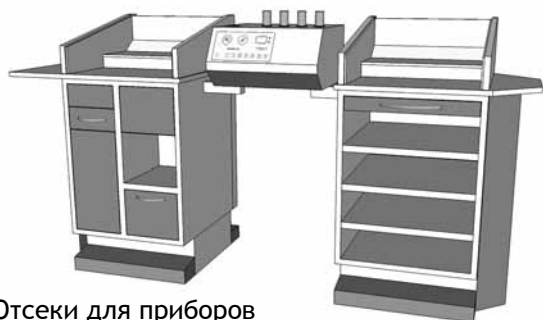
Возможные варианты моделей



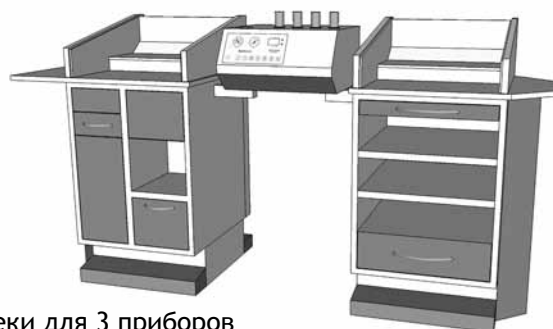
Отсеки для 2 приборов
вместо выдвижных ящиков



Полка-галерея на обоих модулях

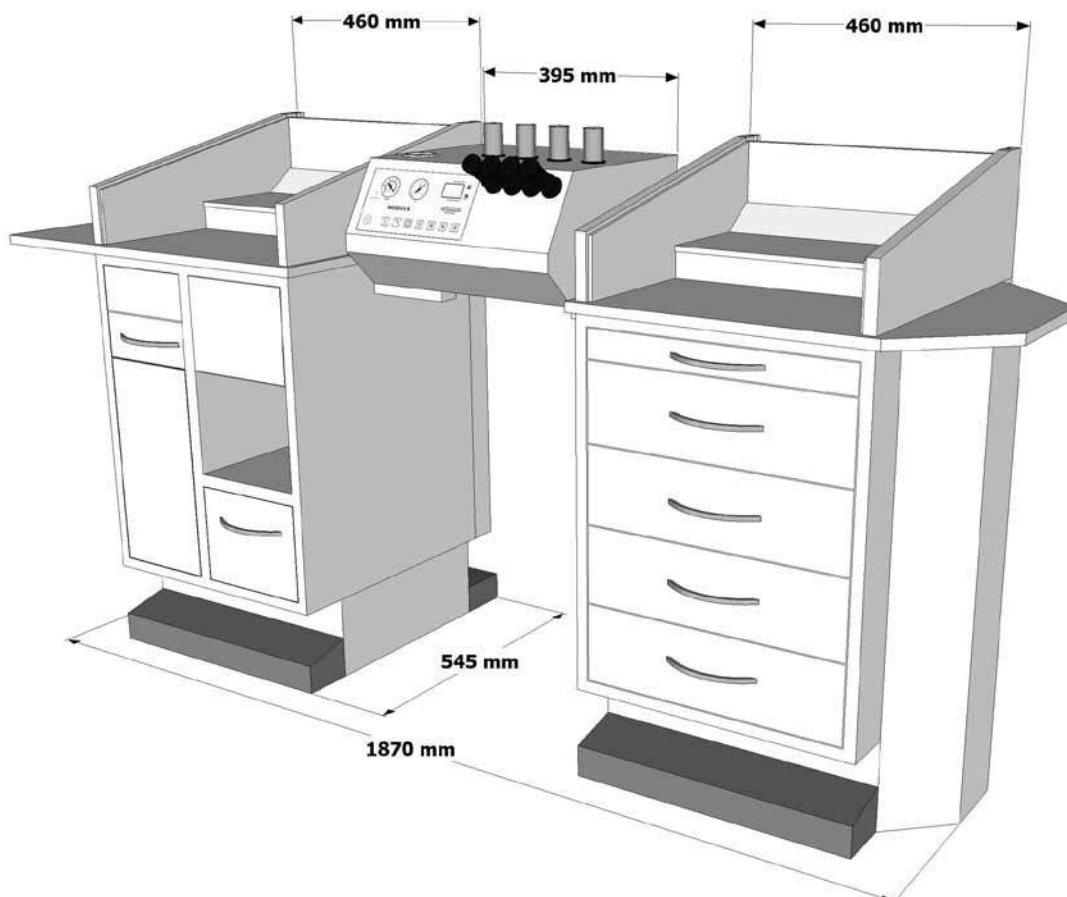


Отсеки для приборов
вместо выдвижных ящиков



Отсеки для 3 приборов
вместо нескольких выдвижных ящиков

Размеры



Стандартные цвета (антимикробное лакокрасочное покрытие с мелкозернистой структурой):

				
RAL 1001 Бежевый	RAL 1013 Белая устрица	RAL 1028 Желтая дыня	RAL 3004 Фиолетово-красный	RAL 3020 Красный насыщенный
				
RAL 5003 Синий сапфир	RAL 5010 Синий	RAL 5014 Синяя птица	RAL 5018 Бирюзово-синий	RAL 5024 Синяя пастель
				
RAL 6029 Зеленая мята	RAL 6034 Бирюзовая пастель	RAL 7016 Серый антрацит	RAL 7032 Серая галька	RAL 7035 Серый графит
				
RAL 7044 Серый шелк	RAL 7045 Серый группа 1	RAL 9010 Чистый белый	RAL 9016 Ярко-белый	

Натуральные оттенки цветов могут несколько отличаться от изображенных в каталоге в зависимости от настроек монитора или качества полиграфической печати.

Технические характеристики:

Напряжение и частота сети:	230 В (+/-10 %) при 50/60 Гц
Потребление мощности:	макс. 2,5 кВт при 10 А
Классификация:	IIa
Класс защиты:	I
Степень защиты:	B
Моторизированная система аспирации (опция):	вакуумный насос (безмасляный, мощность 40 л/мин при -0,85 бар, 150 Вт), электронная и механическая защита от переполнения, бактериальный фильтр
Сжатый воздух (опция):	12 л/мин при 2700 об./мин и 138 Вт, регулировка в диапазоне 0,2 - 4,0 бар в качестве опции
Система промывания уха с проточным нагревателем (опция):	37° С +/-1° С, макс. 500 мл/мин, макс. 1500 Вт (в режиме нагревания)
Система промывания уха с автономной системой (опция):	37° С +/-1° С, макс. 400 мл/мин, макс. 550 Вт (в режиме нагревания)
Водяной бак (опция):	5 л
Источник света, галогенный (опция):	150 Вт, 15 В
Источник света, светодиодный (опция):	30 Вт, 12 В
Общая масса:	ок. 220 кг (в зависимости от оснащения)
Размеры (ШхВхГ):	1870 x 970 x 545 мм
Температура окружающей среды:	+5° С до +35° С

Мы сохраняем за собой право на внесение технических изменений.

Обзор MODULA

Стандартное оснащение ЛОР-установок MODULA	MODULA-EUROPA Paris (Duo)	MODULA-EUROPA	MODULA-EUROPA Paris	MODULA
Прочный стабильный корпус, выполненный из стальных оцинкованных двустенных панелей с уплотнителем, окрашенных методом порошкового напыления с термообжигом	✓	✓	✓	✓
19 стандартных цветов покрытия с антимикробными свойствами и мелкозернистой структурой	✓	✓	✓	✓
Мобильный модуль на цоколе из нержавеющей стали, большегрузные ролики с антистатическим покрытием	✓	✓	✓	✓
Электронная русифицированная система управления и индикации: прочная и интуитивно понятная стеклянная панель управления с сенсорными функциональными кнопками	✓	✓	✓	✓
Поворотная функциональная консоль с гнездами для водяного шприца, шланга отсоса, воздушного пистолета, световода	✓	✓	✓	✓
Встроенная система вакуумной аспирации (отсос), мощность 40 л/мин, вакуум 0 - 0,9 бар, емкость-сборник секретий с предохранителем от переполнения, объем 2 л, антибактериальный фильтр, автоматическое включение-выключение, съемные антибактериальные шланги с ионами серебра	✓	✓	✓	✓
Встроенный подогреватель отоларингологических зеркал	✓	✓	✓	✓
Ящики, полностью выдвижные с системой автодоводки	6	4	2	3
Выдвижная панель-столешница с покрытием из нержавеющей стали	✓	✓	-	-
Емкость для дезинфекции жестких эндоскопов с силиконовой насадкой	4	3	3	3
Отсек для размещения инструментов на 2 уровнях с лотками для инструментов из нержавеющей стали	✓	✓	✓	-
Держатель для ушных воронок из нержавеющей стали (малого размера)	✓	✓	✓	✓
Встроенная подсветка инструментальных уровней	✓	✓	✓	-
Крышка для отсека инструментов из акрилового стекла, убирается за установку	✓	✓	✓	-
Съемный лоток для использованных инструментов из нержавеющей стали с силиконовой вставкой	✓	-	✓	-
Съемный лоток для использованных инструментов из меламина с силиконовой вставкой	-	✓	-	-
Отсек мусоросборника, открываемый ножной педалью	✓	✓	✓	-
Возможность комбинирования количества и расположения полок и ящиков в корпусе ЛОР-установки	✓	✓	-	✓

Перечень опций

Опции конструкции корпуса	Номер по каталогу	EUROPA Paris (Duo)	EUROPA	EUROPA Paris	MODULA
Программируемая многоцветная светодиодная подсветка отсека для инструментов, в комплекте с пультом дистанционного управления	0110-20010	●	●	●	—
Третий уровень для инструментов в инструментальном отсеке (не сочетается с опцией 0110-20025)	0110-20000	●	●	●	—
Оснащение верхней панели установки подогревом для инструментов (только для верхнего уровня)	0110-20020	●	●	●	—
Блок предварительного подогрева гортанных зеркал на 50 шт. встроенный (не сочетается с опцией 0110-20025)	0110-20110	●	●	●	—
Ниша для размещения флаконов с медикаментами в инструментальном отсеке (не сочетается с позицией 0110-20110)	0110-20025	●	●	●	—
Полка-галерея для размещения над ЛОР-установкой различных периферийных приборов (монитор, эндоскопическая камера, тимпанометр и т.д.), алюминий	0110-20060	●	●	●	—
Полка-галерея для размещения над ЛОР-установкой различных периферийных приборов (монитор, эндоскопическая камера, тимпанометр и т.д.), акриловое стекло	0110-20065	●	●	●	—
Приборная ниша вместо выдвижного ящика	0110-21000	●	●	—	●
Выдвижной ящик под лоток для использованных инструментов из меламина	0110-21100	—	—	—	●
Плоский полуоткрытый выдвижной ящик для инструментов	0110-21300	—	—	—	●
Отсек с распашной дверцей и полкой вместо отсека мусоросборника	0110-21200	●	●	●	—
Выдвижной ящик для клавиатуры вместо выдвижной столешницы	0110-21400	●	●	—	—
Выдвижной отсек с дозатором для салфеток и тампонов (монтируется сбоку, с правой стороны установки)	0110-20130	—	●	●	—
Выдвижной отсек с дозатором для салфеток и тампонов (встроен в установку)	0110-20135	●	—	—	—
Удлиненная столешница ЛОР-установки (50 см)	0110-20150	—	●	●	—
Удлиненная столешница ЛОР-установки (100 см)	0110-20160	—	●	●	—
Удлиненная столешница ЛОР-установки (100 см), с выдвижным ящиком для клавиатуры	0110-20165	—	●	●	—
Удлиненная столешница ЛОР-установки (120 см)	0110-20170	—	●	●	—
Удлиненная столешница ЛОР-установки (120 см), с выдвижным ящиком для клавиатуры	0110-20175	—	●	●	—

Крепления принадлежностей	Номер по каталогу	EUROPA Paris (Duo)	EUROPA	EUROPA Paris	MODULA
Держатель для налобного осветителя, не регулируется, без функции включения/выключения	0110-20081	●	●	●	●
Держатель для налобного осветителя, регулируется по высоте и углу поворота, без функции включения/выключения	0110-20083	●	●	●	●
Держатель для налобного осветителя (холодный свет), регулируется по высоте и углу поворота, с функцией автоматического включения/выключения	0110-20080	●	●	●	●
Держатель для налобного осветителя (теплый свет, 6 В, типа Star), регулируется по высоте и углу поворота, с функцией автоматического включения/выключения	0110-20090	●	●	●	●
Держатель для головы камеры	0110-20082	●	●	●	●
Стойка для крепления на ЛОР-установке диагностического микроскопа ZEISS (монтаж на установке)	0110-70000	●	●	●	—
Стойка для крепления на ЛОР-установке диагностического микроскопа KAPS (монтаж на установке)	0110-70100	●	●	●	—
Держатель поворотный для крепления ЖК видеомонитора 10 - 19" на стойке*	0110-71000	●	●	●	—
Стойка для крепления на ЛОР-установке поворотных держателей монитора, эндоскопической камеры, других приборов	0110-71030	●	●	●	—
Стойка для крепления на ЛОР-установке поворотных держателей монитора, эндоскопической камеры, других приборов + держатель поворотный для крепления ЖК видеомонитора 10 - 19"*	0110-71035	●	●	●	—
Полка-держатель для дополнительных приборов (монтаж на стойке микроскопа или штативной трубе)*	0110-71010	●	●	●	—
Полка-держатель для эндоскопической камеры EсоCam (крепление на стойке)*	0110-71040	●	●	●	—
Полка-держатель для эндоскопической камеры EсоCam (M-CAM) (крепление на стойке)*	0110-71041	●	●	●	—
Полка-держатель для эндоскопической камеры EсоCam (XE-50/TFT) (крепление на стойке)*	0110-71042	●	●	●	—
Полка-держатель для диагностических приборов (крепление на стойке)*	0110-71043	●	●	●	—
Держатель монитора, монтаж на столешнице установки	0110-71020	—	—	—	●
Держатель монитора с удлиненным кронштейном, монтаж на столешнице установки	0110-71030	—	—	—	●
Четыре электроразъема 220 В на задней стороне установки для подключения периферийных приборов	0110-90000	●	●	●	●
Массажер барабанных перепонок с таймером продолжительности процедуры, регулятором частоты массажа - встроенный в ЛОР-установку	0110-90010	●	●	●	—

*На штативе или стойке микроскопа допускается монтаж только одной полки-держателя

Система аспирации	Номер по каталогу	EUROPA Paris (Duo)	EUROPA	EUROPA Paris	MODULA
Система „секретоматика“ для автоматического опорожнения сборника секретов в канализацию и промывания его проточной водой, автоматическое включение/выключение аспиратора, антибактериальный фильтр, емкость-сборник секретов 1,25 л, с системой контроля наполнения и предохранения от переполнения (необходимо подключение установки к системе водоснабжения)	0120-10000	●	●	●	●
Аспиратор со сбором секрета в одноразовые пластиковые емкости MediVac (1,5 л)	0120-10200	●	●	●	●
Одноразовый сменный сборник секрета MediVac (1,5 л), комплект из 45 шт.	0120-10230	●	●	●	●
Одноразовый сменный шланг аспиратора, 2 м, комплект из 25 шт.	0120-10240	●	●	●	●
Аспиратор повышенной мощности, 60 л/мин	0120-20010	●	●	●	●
Мощный операционный аспиратор с вакуумным регулятором (вместо вакуумного насоса 40 л/мин)	0120-20020	–	●	–	–
Вакуумный регулятор для тонкого дозирования	0120-50000	●	●	●	●
Дополнительный канал аспирации с шлангом отсоса (например, для чаши промывания), с подключением к основному вакуумному насосу ЛОР-установки	0120-10500	●	●	●	●
Дополнительный встроенный вакуумный аспиратор (роликовая помпа)	0120-10300	–	●	–	–
Устройство для промывания шланга отсоса проточной водой, используется только в сочетании с 0120-10000 (необходимо подключение установки к системе водоснабжения)	0120-30000	●	●	●	●
Устройство для промывания шланга отсоса дезинфицирующим раствором	0120-30010	●	●	●	●
Олива для аспирации, размер: малый	0120-50210	●	●	●	●
Олива для аспирации, размер: средний	0120-50220	●	●	●	●
Олива для аспирации, размер: большой	0120-50230	●	●	●	●
Комплект олив для аспирации (3 размера)	0120-50240	●	●	●	●
Комплект силиконовых насадок для шланга отсоса (Fingertips) с клапаном ручной регулировки вакуума, 100 шт.	0120-50100	●	●	●	●

Система промывания ушей	Номер по каталогу	EUROPA Paris (Duo)	EUROPA	EUROPA Paris	MODULA
Система промывания ушей проточной водой с автоматическим подогревом воды до 37°C, встроенный водяной фильтр, электронный температурный индикатор, водяной шприц с канюлей для промывания и щитком защиты от брызг, чаша - тюльпан для промывания ушей устройство для назального душа и промывания методом перемещения (комплект из 3 оливок для водяного шприца)	0130-10000	●	●	●	●
„Vestitherm“ - модуль калорической стимуляции вестибулярного аппарата, калорические пробы в температурном диапазоне от 20°C до 44°C, программируемый, с автоматической очисткой воды, встроенным водяным фильтром - необходимо наличие проточной системы промывания ушей 0130-10000	0130-11000	●	●	●	●
Автономная система промывания ушей водой или медикаментами, с автоматическим подогревом до 37°C, встроенный водяной фильтр, бак для воды или медикаментозных растворов, 5 литров, водяной шприц с канюлей для промывания и щитком защиты от брызг, чаша - тюльпан для промывания ушей устройство для назального душа и промывания методом перемещения (комплект из 3 оливок для водяного шприца)	0130-12000	●	●	●	●
Система для предотвращения заражения водопроводящих деталей микроорганизмами (необходимо наличие проточной системы промывания с подключением установки к водопроводу и канализации)	0130-40000	●	●	●	●
Фильтр для обеззараживания воды (одноразовый, срок службы 4 недели), для крепления на водяном шприце	0130-42000	●	●	●	●
Чаша для промывания ушей, адаптируется к аспирационному шлангу	0130-50000	●	●	●	●
Почкообразная воронка, адаптируется к аспирационному шлангу	0130-50010	●	●	●	●
Канюля для водяного шприца, длина 40 мм	0130-50027	●	●	●	●
Канюля для водяного шприца, длина 80 мм	0130-50025	●	●	●	●
Канюля для водяного шприца, длина 110 мм	0130-50026	●	●	●	●
Олива для назального душа, размер: малый	0130-50041	●	●	●	●
Олива для назального душа, размер: средний	0130-50042	●	●	●	●
Олива для назального душа, размер: большой	0130-50043	●	●	●	●
Комплект оливок для назального душа, 3 шт.	0130-50040	●	●	●	●
Насадка для промывания миндалин, размер: малый	0130-50049	●	●	●	●
Насадка для промывания миндалин, размер: средний	0130-50050	●	●	●	●
Насадка для промывания миндалин, размер: большой	0130-50051	●	●	●	●
Комплект насадок для промывания миндалин, 3 шт.	0130-50052	●	●	●	●

Система сжатого воздуха	Номер по каталогу	EUROPA Paris (Duo)	EUROPA	EUROPA Paris	MODULA
Система подачи сжатого воздуха: компрессор, 3 распылителя медикаментов (жидких) с регулируемым углом распыления, встроенный накопитель сжатого воздуха, воздушная рукоятка-пистолет для продувания, крепления распылителей медикаментов, катетеров, олив Политцера	0140-10000	●	●	●	●
Регулятор давления распыления медикаментов	0140-50000	●	●	●	●
Оливы для воздушной рукоятки (по Политцеру), набор 3 штуки	0140-21300	●	●	●	●
Адаптер для крепления ушных катетеров HARTMANN на воздушной рукоятке	0140-21304	●	●	●	●
Распылитель жидких медикаментов в комплекте со стеклянной емкостью 30 мл	0140-60101	●	●	●	●
Распылитель порошковых медикаментов в комплекте со стеклянной емкостью 30 мл	0140-60102	●	●	●	●
Распылитель жидких медикаментов (без флакона)	0140-60103	●	●	●	●
Распылитель порошковых медикаментов (без флакона)	0140-60105	●	●	●	●
Емкость для жидких медикаментов, 30 мм	0140-60104	●	●	●	●
Емкость для порошковых медикаментов, 30 мм	0140-60106	●	●	●	●
Хранение эндоскопов					
Гнездо для эндоскопа с регулируемым подогревом	0150-50000	4*	4*	4*	3*
Гнездо для эндоскопа без подогрева	0150-50100	4*	4*	4*	3*
Инсталляция четвертой емкости для дезинфекции жестких эндоскопов в ЛОР-установку	0150-50200	—	●	●	—
Держатель для гибких эндоскопов из нержавеющей стали с креплением на ЛОР-установке, с возможностью дезинфекции эндоскопа дезраствором, 3 емкости на держателе	0150-51000	●	●	●	●
Силиконовый адаптер для емкости дезинфекции эндоскопов		●	●	●	●

*Максимальное допустимое количество гнезд для эндоскопов

Система освещения	Номер по каталогу	EUROPA Paris (Duo)	EUROPA	EUROPA Paris	MODULA
Источник холодного освещения с одним гнездом для подключения световода эндоскопа, налобной лампы, галогенный, 150 Вт, срок службы лампы 500 часов	0150-10100	●	●	●	●
Источник холодного освещения с двумя гнездами для подключения световода эндоскопа, налобной лампы, галогенный, 150 Вт, срок службы лампы 500 часов	0150-10200	●	●	●	●
Источник холодного освещения с тремя гнездами для подключения световода эндоскопа, налобной лампы, галогенный, 150 Вт, срок службы лампы 500 часов	0150-10300	●	●	●	●
Источник холодного освещения с четырьмя гнездами для подключения световода эндоскопа, налобной лампы, галогенный, 150 Вт, срок службы лампы 500 часов	0150-10400	●	●	●	—
Регулятор яркости освещения галогенного источника света	0150-20010	●	●	●	●
Источник холодного освещения с одним гнездом для подключения световода эндоскопа, налобной лампы, светодиодный, яркость освещения 750 лм - соответствует 150 Вт галогенного света, срок службы светодиода 30000 часов, встроенный регулятор интенсивности освещения	0150-10500	●	●	●	●
Источник холодного освещения с двумя гнездами для подключения световода эндоскопа, налобной лампы, светодиодный, яркость освещения 750 лм - соответствует 150 Вт галогенного света, срок службы светодиода 30000 часов, встроенный регулятор интенсивности освещения	0150-10600	●	●	●	●
Источник холодного освещения с тремя гнездами для подключения световода эндоскопа, налобной лампы, светодиодный, яркость освещения 750 лм - соответствует 150 Вт галогенного света, срок службы светодиода 30000 часов, встроенный регулятор интенсивности освещения	0150-10700	●	●	●	●
Источник холодного освещения с четырьмя гнездами для подключения световода эндоскопа, налобной лампы, светодиодный, яркость освещения 750 лм - соответствует 150 Вт галогенного света, срок службы светодиода 50000 часов, встроенный регулятор интенсивности освещения	0150-10800	●	●	●	—
Низковольтный разъем для подключения налобной лампы теплого света (например, налобного осветителя CLAR)	0150-60100	●	●	●	●
Гибкий световод, 180 см, с прямым концом для подключения к гнезду источника холодного света	0150-30100	●	—	—	—
Гибкий световод, 180 см, с изогнутым на 90° концом для подключения к гнезду источника холодного света	0150-30000	—	●	●	●
Адаптер для подключения эндоскопа к световоду (Storz, Wolf и т. д.)	0150-31000	●	●	●	●
Адаптер для подключения световода к источнику света (Storz, Wolf и т. д.)	0150-32000	●	●	●	●
Светодиодный портативный источник холодного света для использования с жесткими эндоскопами, подзаряжаемая литий-ионная рукоятка, зарядное устройство	0150-40000	●	●	●	●

Хранение инструментов	Номер по каталогу	EUROPA Paris (Duo)	EUROPA	EUROPA Paris	MODULA
Комплект лотков для инструментов E1 из нержавеющей стали, для верхнего уровня отсека для инструментов (для поз. 0110-20025)	0160-10040	●	—	●	—
Комплект лотков для инструментов E2 из нержавеющей стали, для верхнего уровня отсека для инструментов	0160-10050	●	—	●	—
Комплект лотков для инструментов E3 из нержавеющей стали, для нижнего/среднего уровня отсека для инструментов	0160-10060	●	—	●	—
Комплект лотков для инструментов E4 из нержавеющей стали, для верхнего уровня отсека для инструментов (для поз. 0110-20000)	0160-10070	●	—	●	—
Комплект лотков для инструментов E5 из нержавеющей стали, для верхнего уровня (для поз. 0110-20025)	0160-10000	—	●	—	—
Комплект лотков для инструментов E6 из нержавеющей стали, для верхнего уровня отсека для инструментов	0160-10010	—	●	—	—
Комплект лотков для инструментов E7 из нержавеющей стали, для нижнего/среднего уровня отсека для инструментов	0160-10020	—	●	—	—
Комплект лотков для инструментов E8 из нержавеющей стали, для верхнего уровня отсека для инструментов (для поз. 0110-20000)	0160-10030	—	●	—	—
Лоток для использованных инструментов из нержавеющей стали	0160-12000	●	—	●	—
Силиконовый коврик для лотка для использованных инструментов	0160-11020	●	—	●	—
Крышка для лотка для использованных инструментов из нержавеющей стали	0160-12100	●	—	●	—
Лоток для использованных инструментов из меламина	0160-11000	—	●	—	—
Силиконовый коврик для лотка для использованных инструментов	0160-11030	—	●	—	—
Вставная корзина из нержавеющей стали для лотка для использованных инструментов	0160-11010	—	●	—	—
Держатель для распылителей медикаментов из нержавеющей стали с 3 распылителями медикаментов (встраивается на нижнем уровне отсека для инструментов)	0160-21300	●	●	●	●
Держатель для ушных воронок из нержавеющей стали, малого размера	0160-21000	●	●	●	—
Держатель для ушных воронок из нержавеющей стали, среднего размера	0160-21010	●	●	●	—
Держатель шпателей для языка из нержавеющей стали, малого размера (3 ряда)	0160-21200	●	●	●	—
Держатель шпателей для языка из нержавеющей стали, среднего размера (4 ряда)	0160-21210	●	●	●	—

Шкафы для инструментов

Для оснащения законченного по функциональности и дизайну ЛОР-кабинета мы предлагаем различные типы медицинских шкафов для инструментов, сконструированных в едином стиле рабочего места оториноларинголога MODULA. Всевозможные варианты расположения выдвижных ящиков, приспособлений, навесных консолей для медицинских приборов, освещения делают Ваш выбор неограниченным. В дополнение к нашей мобильной ЛОР-установке MODULA Вы имеете возможность приобрести специализированные стойки для размещения инструментов и таких приборов, как стробоскоп, видеоэндоскопическая система, электрокаутер и т.д. Наши шкафы для инструментов и приборные стойки имеют модульную конструкцию, которая позволяет создать оптимизированное к индивидуальным потребностям врача рабочее место.

Все шкафы и приборные стойки имеют прочный стабильный корпус, выполненный из стальных оцинкованных панелей, окрашенных методом порошкового напыления с термообжигом. Все шкафы являются мобильными и оснащаются крышкой для инструментального отсека из акрилового стекла. Каждая модель предлагается в базовом оснащении, которое по необходимости можно дополнить. При этом вы можете выбирать не только отдельные компоненты для монтажа внутри и снаружи шкафа, но и сам цвет шкафа (19 цветов RAL).

HANSEAT-L

REF: 0300-10000

- Прочный стабильный корпус, выполненный из стальных оцинкованных двустенных панелей с уплотнителем, окрашенных методом порошкового напыления с термообжигом
- Мобильный модуль на цоколе из нержавеющей стали, большегрузные ролики с антистатическим покрытием
- 4 ящика, полностью выдвижные с системой автодоводки
- Отсек для размещения инструментов на 2 уровнях с лотками из нержавеющей стали
- Внутренняя подсветка инструментальных уровней
- Крышка из акрилового стекла для отсека инструментов
- Лоток для использованных инструментов из меламина с силиконовой вставкой
- Отсек мусоросборника, открываемый ножной педалью
- Выдвижная панель-столешница



HANSEAT-XL

REF: 0300-10100

- Прочный стабильный корпус, выполненный из стальных оцинкованных двустенных панелей с уплотнителем, окрашенных методом порошкового напыления с термообжигом
- Мобильный модуль на цоколе из нержавеющей стали, большегрузные ролики с антистатическим покрытием
- 4 ящика, полностью выдвижные с системой автодоводки
- Отсек для размещения инструментов на 2 уровнях с лотками из нержавеющей стали
- Внутренняя подсветка инструментальных уровней
- Крышка из акрилового стекла для отсека инструментов
- Выдвижная панель-столешница



HANSEAT-M

REF: 0300-20000

- Прочный стабильный корпус, выполненный из стальных оцинкованных двустенных панелей с уплотнителем, окрашенных методом порошкового напыления с термообжигом
- Мобильный модуль на цоколе из нержавеющей стали, большегрузные ролики с антистатическим покрытием
- 4 ящика, полностью выдвижные с системой автодоводки
- Отсек для размещения инструментов на 2 уровнях с лотками из нержавеющей стали
- Внутренняя подсветка инструментальных уровней
- Крышка из акрилового стекла для отсека инструментов
- Выдвижная панель-столешница



HANSEAT-S

REF: 0300-30000

- Прочный стабильный корпус, выполненный из стальных оцинкованных двустенных панелей с уплотнителем, окрашенных методом порошкового напыления с термообжигом
- Мобильный модуль на цоколе из нержавеющей стали, большегрузные ролики с антистатическим покрытием
- 4 ящика, полностью выдвижные с системой автодоводки
- Отсек для размещения инструментов на 2 уровнях с лотками из нержавеющей стали
- Внутренняя подсветка инструментальных уровней
- Крышка из акрилового стекла для отсека инструментов
- Выдвижная панель-столешница



Приборная видеоэндоскопическая стойка

- Прочный стабильный корпус, выполненный из стальных оцинкованных двустенных панелей с уплотнителем, окрашенных методом порошкового напыления с термообжигом
- Мобильный модуль на цоколе из нержавеющей стали, подвижный
- 1 выдвижной ящик
- Полки с двойными стенками 480 x 480 мм
- Несущие профили имеют по 4 отверстия диаметром 50 мм
- Задняя стенка выполнена из перфорированного листа с 4 кабельными вводами диаметром 50 мм
- 4 резиновых колеса с двойными роликами, 2 колеса оснащены фиксируемым тормозом



Информация для заказа	Номер по каталогу
Приборная эндоскопическая стойка L 900, 4 полки (ШхВхГ: 900 x 555 x 450 мм)	0300-70000
Приборная эндоскопическая стойка Н 1.20, 4 полки (ШхВхГ: 1200 x 555 x 450 мм)	0300-60000

Дополнительное оснащение доступно по запросу

Кресла для пациентов ○

Удобство и комфорт

Удобство и комфорт



MODULA 3.SA, модель 1 (облегченный вариант)

Верхняя часть: спинка с встроенными подлокотниками и подголовником, наклон спинки назад на 30°

Нижняя часть: гидравлический подъемник 48-66 см, 5-лучевое основание, стальные детали хромированы



Информация для заказа	Номер по каталогу
MODULA 3.SA, модель 1 аналогично предыдущему, но с дополнительным наклоном спинки назад на 30°	553-3988600
Регулируемый подголовник	553-1434200

MODULA 3.SA, модель 2 (гидравлическая)

Верхняя часть: подлокотники откидываются назад по отдельности, спинка откидывается назад до горизонтального положения и имеет наклон вперед 9°, регулируемый подголовник.

Нижняя часть: гидравлический подъемник 54-74 см, вращение кресла на 360°, фиксируется нажатием педали, массивное круглое основание 70 см, стальные детали хромированы.

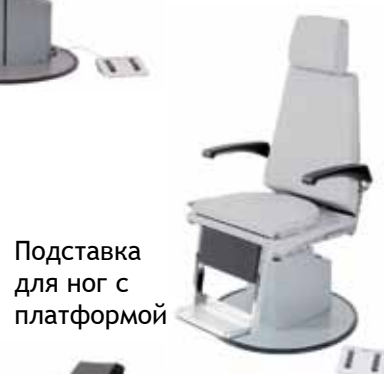


Информация для заказа	Номер по каталогу
MODULA 3.SA, модель 2 с гидравлическим подъемником	553-4612000
MODULA 3.SA, модель 2 аналогично предыдущему, но с дополнительным поворотным на 90° сиденьем	553-4622000
Подставка для ног, хромированная	553-1330850
Подставка для ног с платформой, хромированная	553-1330900
Подставка для ног с откидной платформой, хромированная	553-1337100

MODULA 3.SA, модель 3 (электромеханическое)

Верхняя часть: спинка откидывается назад до горизонтального положения и имеет наклон вперед 9°, подлокотники откидываются назад по отдельности, регулируемый подголовник.

Нижняя часть: электромеханический подъемник (58-88 см), поворачивается и фиксируется на 360°, массивное круглое основание 70 см, отдельный педальный выключатель для регулировки высоты сиденья.



Информация для заказа

Номер по каталогу

MODULA 3.SA, модель 3 с электромеханической регулировкой по высоте

553-4616100

MODULA 3.SA, модель 3 аналогично предыдущему, но с дополнительным поворотным на 90° сиденьем

553-4626100

Подставка для ног, хромированная

553-1330850

Подставка для ног с платформой, хромированная

553-1330900

Подставка для ног с откидной платформой, хромированная

553-1337100

MODULA 3.SA, модель 3 (синхронное)

Верхняя часть: спинка откидывается назад до горизонтального положения и имеет наклон вперед 9°, подлокотники откидываются назад по отдельности, регулируемый подголовник. Синхронное опускание спинки и поднимание подножки до горизонтального положения (положение кушетки) +9° до -90°.

Нижняя часть: электромеханический подъемник (58-88 см), поворачивается и фиксируется на 360°, массивное круглое основание 70 см, отдельный педальный выключатель для регулировки высоты сиденья или гидравлический подъемник (54-74 см) поворот кресла фиксируется нажатием педали.



Информация для заказа	Номер по каталогу
MODULA 3.SA, модель 3 (электромеханическое) с синхронной регулировкой поверхности размещения пациента	553-4636100
MODULA 3.SA, модель 3 (электромеханическое) аналогично предыдущему, но с дополнительным поворотным на 90° сиденьем	553-4646100
MODULA 3.SA, модель 3 (гидравлическое) с синхронной регулировкой поверхности размещения пациента	553-4632000
MODULA 3.SA, модель 3 (гидравлическое) аналогично предыдущему, но с дополнительным поворотным на 90° сиденьем	553-4642000

MODULA 3.SA, модель 4 (синхронное, полностью электрическое)

Верхняя часть: спинка откидывается назад до горизонтального положения и имеет наклон вперед 9° , подлокотники откидываются назад по отдельности, регулируемый подголовник. Синхронное опускание спинки и поднятие подножки до горизонтального положения (положение кушетки) $+9^\circ$ до -90° с помощью отдельного электропривода, выносная педаль управления электроприводом

Нижняя часть: электромеханический подъемник (58-88 см), поворачивается и фиксируется на 360° , массивное круглое основание 70 см, отдельный педальный выключатель для регулировки высоты и наклона сиденья.



Информация для заказа

Номер по каталогу

MODULA 3.SA, модель 4

553-4736100

MODULA 3.SA, модель 4 аналогично предыдущему, но с дополнительным поворотным на 90° сиденьем

553-4746100

Рабочие стулья

Рабочий стул 41550, модель 1 (без спинки)

- регулируемая с помощью газовой пружины высота сиденья в диапазоне 46 - 73 см
- диаметр сиденья 40 см
- алюминиевое пятилучевое основание
- хромированные стальные детали
- специальные ролики с тормозом



Информация для заказа	Номер по каталогу
Стул с регулировкой сиденья по высоте в диапазоне 42 - 54 см (без кольца на ножке)	553-3006105
Стул с регулировкой сиденья по высоте в диапазоне 46 - 58 см (без кольца на ножке)	553-3006205
Стул с регулировкой сиденья по высоте в диапазоне 54 - 73 см (без кольца на ножке)	553-3006305
Стул с регулировкой сиденья по высоте в диапазоне 46 - 58 см (с кольцом на ножке)	553-3007005
Стул с регулировкой сиденья по высоте в диапазоне 54 - 73 см (с кольцом на ножке)	553-3007105

Рабочий стул 41550, модель 1 (со спинкой)

- регулируемая с помощью газовой пружины высота сиденья в диапазоне 43 - 73 см
- диаметр сиденья 40 см
- регулируемая по высоте спинка
- алюминиевое пятилучевое основание
- хромированные стальные детали
- специальные ролики с тормозом



Информация для заказа

Номер по каталогу

Стул с регулировкой сиденья по высоте в диапазоне 43 - 55 см (без кольца на ножке)	553-3044105
Стул с регулировкой сиденья по высоте в диапазоне 47 - 59 см (без кольца на ножке)	553-3044205
Стул с регулировкой сиденья по высоте в диапазоне 54 - 73 см (без кольца на ножке)	553-3044305
Стул с регулировкой сиденья по высоте в диапазоне 47 - 59 см (с кольцом на ножке)	553-3045005
Стул с регулировкой сиденья по высоте в диапазоне 54 - 73 см (с кольцом на ножке)	553-3045105

Рабочий стул 41550, модель 2

- регулируемая с помощью газовой пружины высота сиденья в диапазоне 46 - 73 см
- диаметр сиденья 40 см
- регулируемая по высоте и наклону операционная спинка-подлокотник, вращается на 180°
- алюминиевое пятилучевое основание
- хромированные стальные детали
- специальные ролики с тормозом



Информация для заказа	Номер по каталогу
Стул с регулировкой сиденья по высоте в диапазоне 42 - 54 см (без кольца на ножке)	553-4154105
Стул с регулировкой сиденья по высоте в диапазоне 46 - 58 см (без кольца на ножке)	553-4154205
Стул с регулировкой сиденья по высоте в диапазоне 54 - 73 см (без кольца на ножке)	553-4154305
Стул с регулировкой сиденья по высоте в диапазоне 46 - 58 см (с кольцом на ножке)	553-4155005
Стул с регулировкой сиденья по высоте в диапазоне 54 - 73 см (с кольцом на ножке)	553-4155105

Рабочий стул 41550, модель 2

- регулируемая с помощью ножной педали высота сиденья в диапазоне 51 - 71 см
- диаметр сиденья 40 см
- регулируемая по высоте и наклону операционная спинка-подлокотник, вращается на 180°
- алюминиевое пятилучевое основание
- хромированные стальные детали
- специальные ролики с тормозом
- опорное кольцо для ног



Информация для заказа

Номер по каталогу

Стул с регулировкой сиденья по высоте в диапазоне 51 - 71 см

553-4155305

http://medtexst.ru/
medtexst@yandex.ru

. , . 89
: +7 (495) 518-55-99; +7 (925) 518-55-99; + 7 (929) 646-55-05

«HEINEMANN MEDIZINTECHNIK GMBH».

HEINEMANN -

